



3000 3200

GEBRUIKERSHANDLEIDING VOOR DE PROPAANGASBARBECUE

MONTAGE – PAG. 10



Hartelijk dank voor de aankoop van een Weber®-barbecue. Neem nu enkele minuten de tijd om uw aankoop te beschermen door uw product online te registreren bij www.weber.com®.

**U MOET DEZE GEBRUIKERSHANDLEIDING LEZEN VOORDAT
U UW GASBARBECUE GAAT GEBRUIKEN.**

⚠ GEVAAR

Wanneer u gas ruikt:

- 1) Sluit het gas naar de barbecue af.
- 2) Doof eventuele vlammen.
- 3) Open de deksel.
- 4) Wanneer de gaslucht niet verdwijnt, bewaar dan afstand tot de barbecue en neem direct contact op met de gasleverancier of de brandweer.

Lekkend gas kan een brand of explosie veroorzaken, met ernstig of fataal letsel of beschadigingen van eigendommen tot gevolg.

⚠ WAARSCHUWING:

- 1) Bewaar of gebruik geen benzine of andere ontvlambare dampen of vloeistoffen in de buurt van deze of andere barbecues.
- 2) Een gascilinder die niet is aangesloten voor gebruik, moet niet in de buurt van deze of andere barbecues worden bewaard.

⚠ **WAARSCHUWING:** Volg alle lekkagecontroles zorgvuldig uit die in deze gebruikshandleiding staan voordat u uw barbecue gaat gebruiken. Voer deze controles ook uit wanneer de barbecue bij de dealer gemonteerd is.

⚠ **WAARSCHUWING:** Deze barbecue niet aansteken zonder dat u eerst de gedeelten voor het **ONTSTEKEN VAN DE BRANDER** in deze gebruikshandleiding hebt gelezen.

**UITSLUITEND VOOR GEBRUIK
BUITENSHUIS.**

**OPMERKING VOOR
INSTALLATEUR:** Deze gebruikshandleiding moet bij de eigenaar worden achtergelaten en de eigenaar moet deze zorgvuldig bewaren voor gebruik in de toekomst.

CE:845CO-0017
ID: 0845

57570

NL - DUTCH
07/31/13

⚠ GEVAAR

Het niet opvolgen van de GEVAREN, WAARSCHUWINGEN en VOORZORGSMATREGELEN in deze gebruikershandleiding, kan leiden tot ernstig lichamelijk letsel of overlijden, of tot brand of explosie met schade aan eigendommen als gevolg.

WAARSCHUWINGEN:

- ⚠ Een onjuiste installatie van de barbecue kan gevaarlijk zijn. Volg de installatie-instructies nauwgezet op.
- ⚠ Gebruik deze barbecue alleen als alle onderdelen zijn gemonteerd. De barbecue moet correct zijn gemonteerd volgens de montage-instructies.
- ⚠ Uw Weber®-gasbarbecue mag nooit door kinderen worden gebruikt. Toegankelijke onderdelen van de barbecue kunnen erg heet zijn. Laat jonge kinderen, ouderen en huisdieren niet in de buurt van de barbecue wanneer u deze gebruikt.
- ⚠ Wees voorzichtig wanneer u uw Weber®gasbarbecue gebruikt. Tijdens het gebruik of tijdens het schoonmaken kan de barbecue heet zijn; blijf daarom altijd in de buurt van de barbecue en verplaats de barbecue niet tijdens het gebruik.
- ⚠ Gebruik geen houtskool, briketten of lavasteen in uw Weber® gasbarbecue.
- ⚠ Bij het aansteken van de barbecue of bij het koken, moet u nooit over de open barbecue heen hangen.
- ⚠ Plaats uw handen of vingers nooit op de voorste rand van de ketel als de barbecue warm is of de deksel is geopend.
- ⚠ De gehele ketel wordt heet tijdens het gebruik. Niet aanraken.
- ⚠ Ontkoppel de gasdrukregelaar of een willekeurige gasaansluiting nooit wanneer u de barbecue gebruikt.
- ⚠ Draag tijdens het bedienen van de barbecue hittebestendige wanten of ovenhandschoenen.
Volg de instructies voor het aansluiten van de gasdrukregelaar voor uw type gasbarbecue op.
- ⚠ Wanneer de branders uit gaan tijdens het gebruik van de barbecue, dient u alle gaskranen dicht te draaien. Open de deksel en wacht vijf minuten voordat u de barbecue opnieuw aansteekt volgens de ontstekingsinstructies.
- ⚠ Ontvlambare materialen dienen ongeveer 60 cm uit de buurt van de barbecue te worden gehouden. Hiermee worden ook de bovenzijde, onderzijde, achterzijde of zijkanten van de barbecue bedoeld.
- ⚠ Dit model barbecue niet inbouwen of in een constructie plaatsen. Het negeren van deze WAARSCHUWING kan brand of een explosie veroorzaken die eigendommen kan beschadigen en ernstig lichamelijk letsel of overlijden kan veroorzaken.
- ⚠ Bewaar geen reserve of ontkoppelde gasfles onder of in de buurt van deze barbecue.
- ⚠ Wanneer de gasbarbecue van Weber® gedurende een langere periode niet gebruikt is, moet gecontroleerd worden op gaslekken en of de brander niet verstopt is, voordat de barbecue wordt gebruikt. Raadpleeg de instructies in deze handleiding voor de juiste procedure.
- ⚠ Gebruik uw Weber® gasbarbecue niet wanneer er sprake is van een gaslek bij de aansluitingen.
- ⚠ Zoek niet met een aansteker naar gaslekken.
- ⚠ Plaats geen barbecuehoes of iets ontvlambaars op of in de opbergruimte onder de barbecue als deze nog in gebruik of warm is.
- ⚠ Vloeibaar propaangas is geen aardgas. Het vervangen van vloeibare propaan door aardgas of andersom is gevaarlijk. Bovendien vervalt bij pogingen daartoe de garantie.
- ⚠ Zorg dat de elektrische stroomsnoeren en de gastoevoerslang uit de buurt blijven van verwarmde oppervlakken.
- ⚠ Maak de openingen van de kleppen of branderpoorten niet groter bij het reinigen.
- ⚠ De Weber® gasbarbecue dient regelmatig schoongemaakt te worden.
- ⚠ Een gedeukte of roestige gasfles kan gevaarlijk zijn. Laat deze controleren door uw gasleverancier. Gebruik geen gasfles met een beschadigde gaskraan.
- ⚠ Alhoewel uw gasfles leeg kan lijken te zijn, kan er nog altijd gas aanwezig zijn en moet de gasfles ook als zodanig worden vervoerd en opgeslagen.
- ⚠ In geval van een vetbrandje, draait u alle branders dicht en laat u de deksel gesloten tot het vuur is gedoofd.
- ⚠ Wanneer het vuur plotseling opflakkert, legt u het eten uit de buurt van de vlammen tot de branders weer normaal branden.

Hartelijk dank voor de aankoop van een WEBER®-barbecue. Weber-Stephen Products LLC ("Weber") beroemt zich op zijn veilige, duurzame en betrouwbare producten.

Deze beperkte garantie van Weber wordt kosteloos aan u verstrekt. Hierin vindt u alle informatie die u nodig heeft voor reparatie van uw WEBER®-product in het onwaarschijnlijke geval van storingen of defecten.

VERANTWOORDELIJKHEID VAN WEBER

Weber biedt de oorspronkelijke koper van het WEBER®-product (of, indien sprake is van een geschenk of promotieactie, de persoon aan wie het product is aangeboden als geschenk of promotie-item) de garantie dat het WEBER®-product vrij is van defecten in materiaal en fabricage gedurende de hieronder aangegeven periode(n), onder voorbehoud van montage en gebruik in overeenstemming met de bijbehorende gebruikershandleiding. (Opmerking: als u de gebruikershandleiding van uw WEBER®-product verliest of kwijt raakt, kunt u een vervangend exemplaar aanvragen via www.weber.com.) Bij normaal gebruik en onderhoud onder een eengezinswoning of appartement zal Weber defecte onderdelen repareren of vervangen met inachtneming van de hieronder aangegeven perioden, beperkingen en uitzonderingen. DEZE BEPERKTE GARANTIE AAN DE OORSPRONKELIJKE KOPER KAN NIET WORDEN OVERGEDRAGEN OP VOLGENDE EIGENAREN, BEHALVE INDIEN SPRAKE IS VAN GESCHENKEN EN PROMOTIEACTIES ZOALS HIERBOVEN VERMELD.

VERANTWOORDELIJKHEID VAN DE EIGENAAR

Voor een probleemloze garantiestedkking is het belangrijk om uw WEBER®-product te registreren op www.weber.com of via de klantenservice van Weber (+1-800-446-1071). Bewaar ook uw originele aankoopbon en/of factuur. Door uw WEBER®-product te registreren, bevestigt u de garantiestedkking en wordt het mogelijk voor Weber om indien nodig contact met u op te nemen.

De eigenaar dient zorgvuldig om te gaan met het WEBER®-product en alle montage-instructies, gebruiksinstructies en aanwijzingen voor preventief onderhoud op te volgen zoals beschreven in de bijbehorende gebruikershandleiding. Als u in een kustgebied woont of uw product in de buurt van een zwembad is geplaatst, behoort het regelmatig schoonmaken en afspolende van de buitenkant van het product tot het regulier onderhoud, zoals beschreven in de bijbehorende gebruikershandleiding. Als u denkt dat een defect onderdeel wordt gedekt door deze beperkte garantie, neemt u contact op met de klantenservice van Weber via www.weber.com of via +1-800-446-1071. Weber zal defecte onderdelen die worden gedekt door deze beperkte garantie na onderzoek naar eigen goeddunken repareren of vervangen. Ingeval reparatie of vervanging niet mogelijk is, kan Weber ervoor kiezen (naar eigen goeddunken) om de barbecue te vervangen door een nieuwe barbecue van gelijke of grotere waarde. Weber kan u vragen om onderdelen (voldoende gefrankeerd) op te sturen voor inspectie.

Deze BEPERKTE GARANTIE dekt geen schade, verslechtering, verkleuring en/of roest veroorzaakt door:

- misbruik, oneigenlijk gebruik, wijziging, modificatie, verkeerd gebruik, vandalisme, verwaarlozing, onjuiste montage of installatie, of het niet naar behoren uitvoeren van normaal en routineonderhoud;
- insecten (zoals spinnen) en knaagdieren (zoals eekhoorns), met inbegrip van maar niet beperkt tot schade aan de branderbuizen en/of gasslangen;
- blootstelling aan zoute lucht en/of chloor afkomstig van bijvoorbeeld zwembaden, bubbelbaden en thermale baden;
- ernstige weersinvloeden zoals hagel, orkanen, aardbevingen, tsunami's of hoogwater, tornado's of zware stormen.

Bij gebruik en/of installatie van niet-originele onderdelen op uw WEBER®-product komt deze beperkte garantie te vervallen en wordt eventuele gevolgschade niet gedekt door deze beperkte garantie. Wanneer u een gasbarbecue zonder toestemming van Weber of door een niet door Weber geautoriseerde onderhoudstechnicus laat ombouwen voor andere brandstoffen, vervalt deze beperkte garantie.

De afbeeldingen van barbecues in deze gebruikershandleiding kunnen enigszins afwijken van het door u aangeschafte model.

GARANTIETERMIJNEN PRODUCT

Ketel: 5 jaar tegen doorroesten/doorbranden (2 jaar op de verf, met uitzondering van vervagen of verkleuren)

Deksel: 5 jaar tegen doorroesten/doorbranden (2 jaar op de verf, met uitzondering van vervagen of verkleuren)

Roestvrijstalen branderbuizen: 5 jaar tegen doorroesten/doorbranden

Porselein geëmailleerde gietijzeren grillroosters: 5 jaar tegen doorroesten/doorbranden

Kunststof onderdelen: 5 jaar, met uitzondering van vervagen of verkleuring

Alle resterende onderdelen: 2 jaar

VRIJWARINGEN

WEBER GEEFT GEEN IMPLICIETE GARANTIES, MET INBEGRIJF VAN EN ZONDER BEPERKING TOT IMPLICIETE GARANTIE VAN VERKOOPBAARHEID OF GESCHIKTHEID VOOR EEN BEPAALD DOEL, BEHALVE VOORZOVER UITDRUKKELIJK IN DEZE BEPERKTE GARANTIE BESCHREVEN. NA DE BETREFFENDE PERIODEN VAN DEZE BEPERKTE GARANTIE IS GEEN GARANTIE VAN TOEPASSING. GARANTIES AFGEGEVEN DOOR EEN ANDERE PERSOON OF ENTITEIT, MET INBEGRIJF VAN DEALERS OF DETAILHANDELAARS, MET BETREKKING TOT EEN PRODUCT (ZOALS EVENTUELE "UITGEBREIDE GARANTIES"), ZIJN IN GEEN GEVAL BINDEND VOOR WEBER. DEZE BEPERKTE GARANTIE BIEDT UITSLUITEND MOGELIJKHEID TOT HET REPAREREN OF VERVANGEN VAN DEFECTE ONDERDELEN OF PRODUCTEN. IN DE VOORWAARDEN VAN DEZE BEPERKTE GARANTIE ZIJN UITSLUITEND CLAIMS BESCHREVEN DIE VOORTVLOEIEN UIT DE VERKOOP VAN DE HIERDOOR GEDEKTE PRODUCTEN. WEBER IS NIET AANSPRAKELIJK VOOR ENIGE BIJKOMENDE KOSTEN VOOR INDIRECTE OF INCIDENTELE SCHADE OF GEVOLGSCHADE. IN SOMMIGE RECHTSGBIEDEN IS UITSLUITING OF BEPERKING VAN INCIDENTELE SCHADE OF GEVOLGSCHADE OF BEPERKING VAN DE DUUR VAN IMPLICIETE GARANTIES NIET TOEGESTAAN. BOVENSTAANDE BEPERKINGEN OF UITSLUITINGEN ZIJN DAAROM MOGELIJK NIET OP U VAN TOEPASSING.

IN GEEN GEVAL ZAL EEN HERSTELMAATREGEL VAN WELKE AARD DAN OOK EEN WAARDE HOGER DAN DE AANKOOPPRIJS VAN HET VERKOCHTE PRODUCT VAN WEBER HEBBEN.

U AANVAARDT HET RISICO EN DE AANSPRAKELIJKHEID VOOR VERLIES, SCHADE OF LETSEL AAN U EN UW WONING EN/OF AAN ANDEREN EN HUN EIGENDOMMEN DOOR VERKEERD OF ONKUNDIG GEBRUIK VAN HET PRODUCT OF DOOR HET NIET OPVOLGEN VAN DE INSTRUCTIES VAN WEBER IN DE BIJBEHORENDE GEBRUIKERSHANDLEIDING.

DEZE BEPERKTE GARANTIE GEEFT U SPECIFIEKE WETTELIJKE RECHTEN EN WELLICHT OOK ANDERE RECHTEN DIE KUNNEN VARIËREN IN VERSCHILLENDE RECHTSGBIEDEN.

ONDERDELEN EN ACCESSOIRES DIE ONDER DEZE BEPERKTE GARANTIE WORDEN VERVANGEN, WORDEN UITSLUITEND GEDEKT VOOR HET RESTANT VAN DE OORSPRONKELIJKE GARANTIEPERIODE(S).

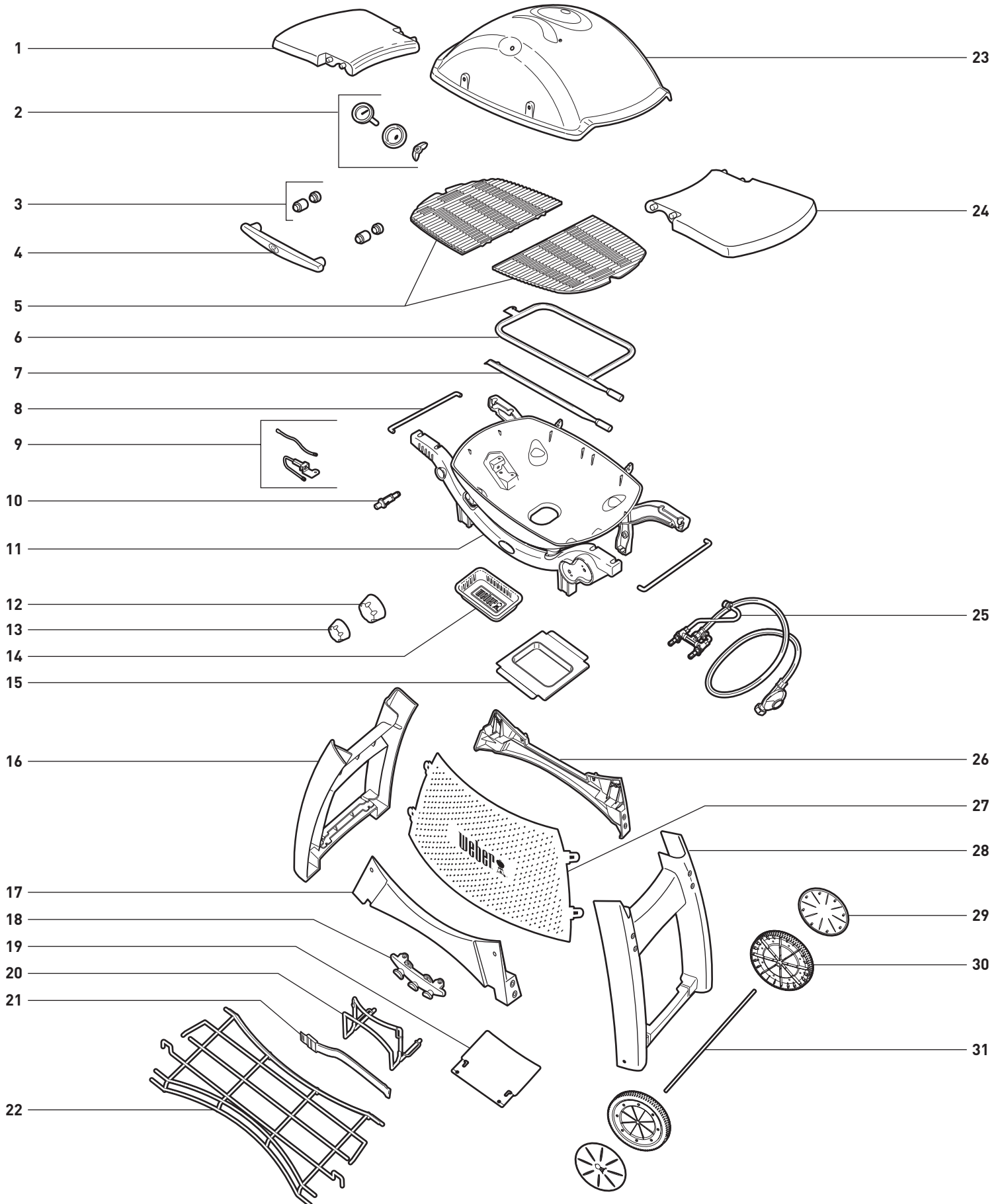
DEZE BEPERKTE GARANTIE GELDT VOOR GEBRUIK BIJ PARTICULIERE EENGEZINSWONINGEN OF APPARTEMENTEN EN IS NIET VAN TOEPASSING OP WEBER-BARBECUES DIE WORDEN GEBRUIKT IN OMGEVINGEN MET EEN COMMERCIEEL OF GEMEENSCHAPPELIJK KARAKTER, ZOALS RESTAURANTS, HOTELS, RESORTS OF VAKANTIEWONINGEN.

WEBER KAN HET ONTWERP VAN ZIJN PRODUCTEN VAN TIJD TOT TIJD WIJZIGEN. NIETS IN DEZE BEPERKTE GARANTIE MAG WORDEN OPGEVAT ALS VERPLICHTING VOOR WEBER OM DERGELIJKE ONTWERPWIJZIGINGEN TE INTEGREREN IN EERDER GEMAAKTE PRODUCTEN, NOCH WORDEN OPGEVAT ALS ERKENNING DAT EEN EERDER ONTWERP ONDEUGDELIJK WAS.

WAARSCHUWINGEN	2
GARANTIE	3
INHOUD	3
EXPLOSIETEKENING WEBER® Q® 3000	4
EXPLOSIETEKENING WEBER® Q® 3200	6
ONDERDELENLIJST	8
MONTAGE	10
OPBERGMOGELIJKHEDEN	23
BELANGRIJKE INFORMATIE OVER PROPAAANGAS EN GASAANSLUITINGEN . .	24
WAT IS PROPAAANGAS?	24
TIPS VOOR VEILIGE HANTERING VAN PROPAAANGASFLESSEN	24
RICHTLIJNEN VOOR OPSLAG EN BUITENGEBRUIKSTELLING	24
VEREISTEN VOOR PROPAAANGASFLESSEN	24
VEREISTEN VOOR EN AANSLUITING VAN DE GASDRUKREGELAAR	24
PROPAAANGASFLES MONTEREN	25
WAAR DIEN DE PROPAAANGASFLES TE WORDEN GEPLAATST?	25
VEREISTEN VOOR MONTAGE OP DE WAGEN	25
MONTAGE OP WAGEN	26
VEREISTEN VOOR PLAATSING OP DE GROND	26
PLAATSING OP DE GROND	26
GASDRUKREGELAAR AANSLUITEN	27
GASDRUKREGELAAR AANSLUITEN OP DE PROPAAANGASFLES	27
WAT IS EEN GASDRUKREGELAAR?	27
BARBECUE VOORBEREIDEN VOOR GEBRUIK	28
WAT IS EEN CONTROLE OP LEKKAGE?	28
CONTROLLEREN OP GASLEKKAGE	28
GASDRUKREGELAAR ONTKOPPELEN . . .	30
GASDRUKREGELAAR VAN ONTKOPPELEN VAN DE PROPAAANGASFLES . .	30
PROPAAANGASFLES OPNIEUW VULLEN	30
PROPAAANGASFLES OPNIEUW AANSLUITEN	30
VEILIGHEIDSCONTROLES VOOR GEBRUIK VAN DE BARBECUE	31
VEILIGHEID VOOROP	31
UITNEEMBARE OPVANGPAN EN DRUIPPAK VOOR EENMALIG GEBRUIK	31
SLANG CONTROLLEREN	31
BRANDERS AANSTEKEN EN GEBRUIKEN	32
METHODEN VOOR AANSTEKEN BRANDER	32
BRANDERS AANSTEKEN	32
BRANDER UITZETTEN	32
BARBECUETIPS EN ANDERE NUTTIGE AANWIJZINGEN	34
TIPS EN NUTTIGE AANWIJZINGEN	34
VOORVERWARMEN	34
KOKEN MET DEKSEL DICHT	34
VEETOPVANGSYSTEEM	34
KOOKMETHODEN	36
DIRECTE METHODE OF INDIRECT METHODE?	36
PROBLEEMOPLOSSING	37
ALGEMENE PROBLEEMOPLOSSING	37
PROBLEEMOPLOSSING VOOR GRILL OUT®-HANDGRIEPPVERLICHTING	37
JAARLIJKS ONDERHOUD	38
UW WEBER® GASBARBECUE IN TOPCONDITIE HOUDEN	38
VLAMPATROON VAN DE BRANDER	38
WEBER®-BESCHERMING TEGEN SPINNEN EN INSECTEN	38
BRANDERBUISSPOORTEN	38
BRANDERBUIZEN REINIGEN OF VERVANGEN	39
ROUTINEONDERHOUD	41
SCHITTEREND — VAN BINNEN EN VAN BUITEN	41
BUITENKANT VAN DE BARBECUE REINIGEN	41
BINNENKANT VAN DE BARBECUE REINIGEN	41
SLANG CONTROLLEREN	41
BEDIENING VAN HET ONTSTEKINGSSYSTEEM	42
ONTSTEKINGSSYSTEEM MET DRUKKNOP ONDERHOUDEN (Q® 3000) . .	42
ELEKTRONISCH ONTSTEKINGSSYSTEEM ONDERHOUDEN (Q® 3200) . .	42
GRILL OUT® HANDGRIEPPVERLICHTING ONDERHOUDEN (Q® 3200) . .	42

EXPLOSIETEKENING WEBER® Q® 3000

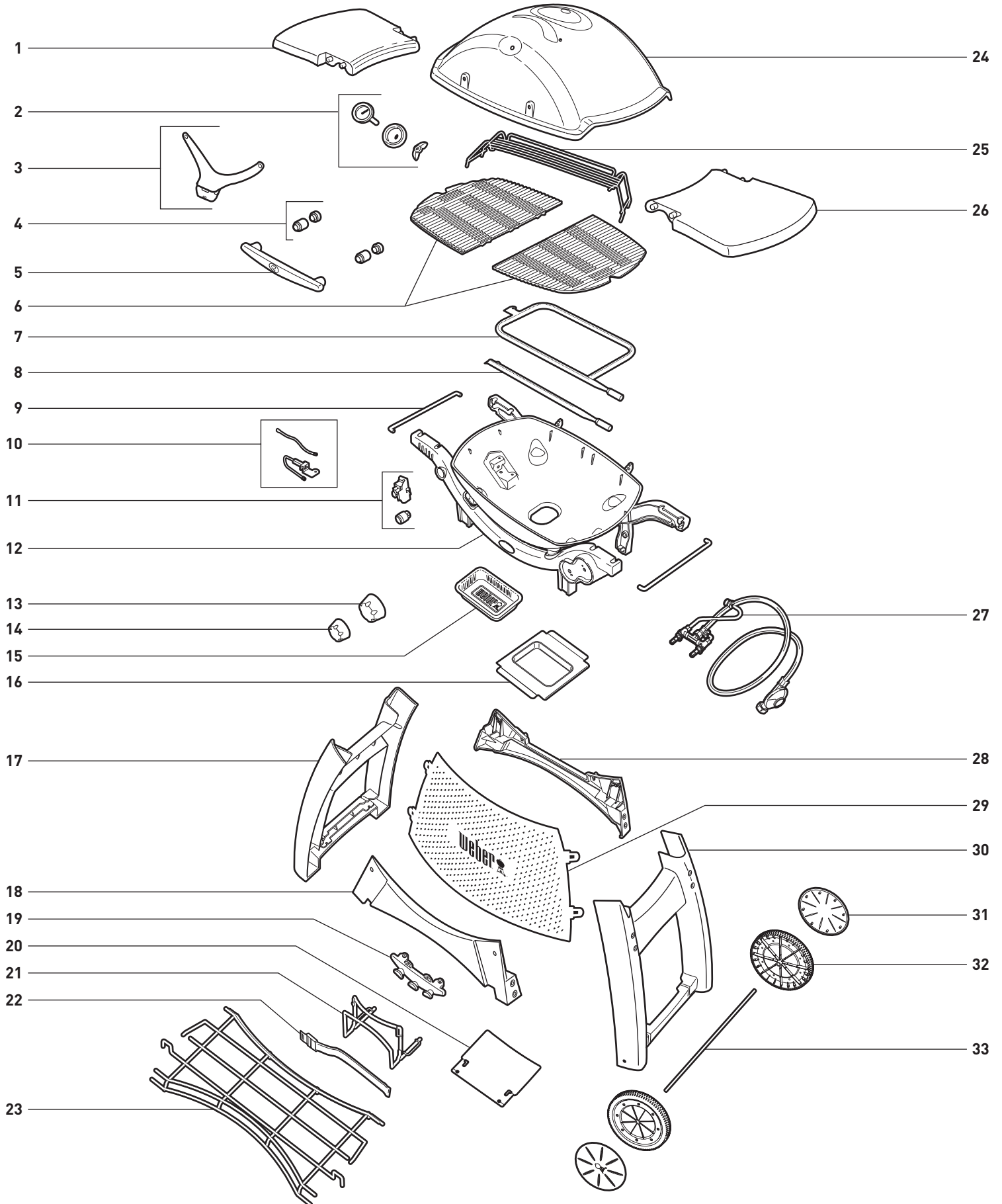
Q3000_EURO_LP_073113



1. Inklapbaar werkblad links
2. Thermometereenheid
3. Afstandhouder van handgreep
4. Handgreep
5. Grillrooster
6. Buitenste branderbuis
7. Binnenste branderbuis
8. Draadhanger
9. Eenheid van ontstekingselektrode
10. Ontstekingsknop
11. Ketel/Frame-eenheid
12. Grote regelknop
13. Kleine regelknop
14. Druipbak voor eenmalig gebruik
15. Uitneembare opvangpan
16. Linker poot onderstel
17. Voorste kruishanger
18. Gereedschapshouder
19. Steun van gasfles
20. Gasflesbeugel
21. Riem van gasfles
22. Onderrek
23. Deksel
24. Inklapbaar werkblad rechts
25. Eenheid van klep/Verdeelstuk/
Gasdrukregelaar
26. Achterste kruishanger
27. Scherm voor gasfles
28. Rechterwagenpoot
29. Wielbescherming
30. Wiel
31. As

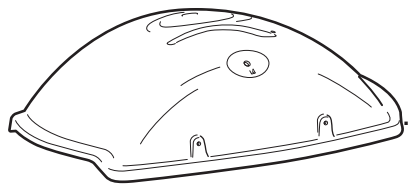

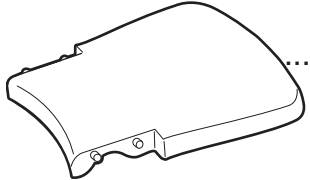

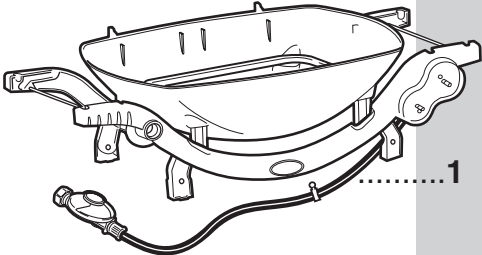


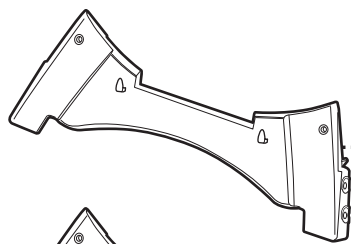
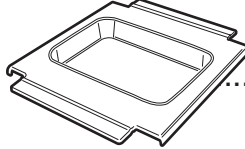
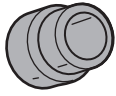
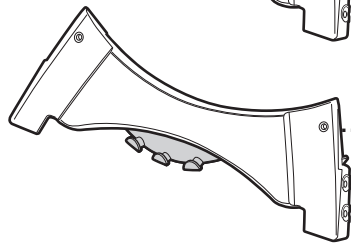
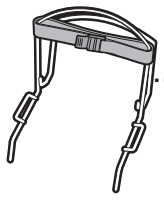
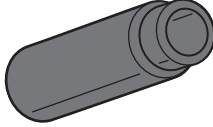
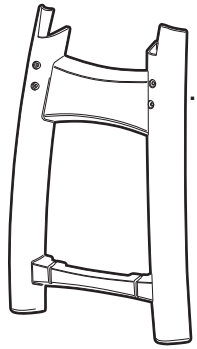
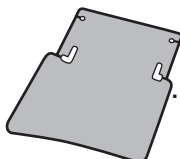
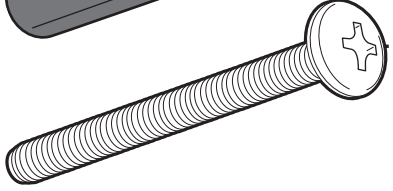
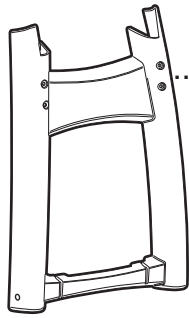


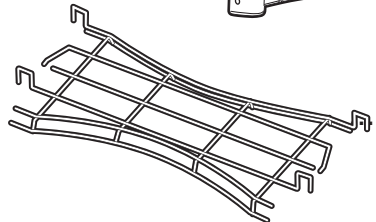

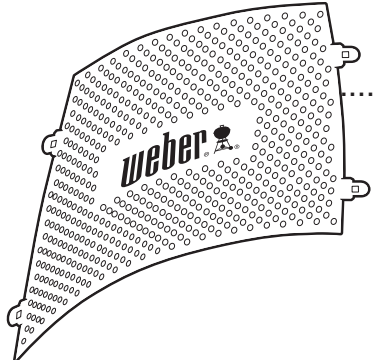
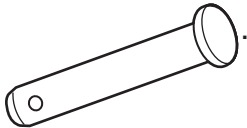


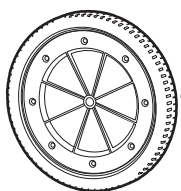
EXPLOSIETEKENING WEBER® Q® 3200

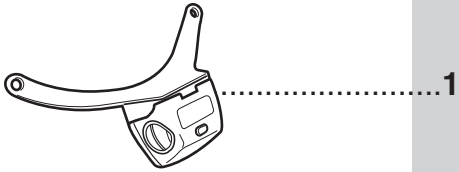
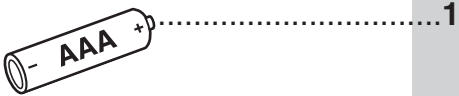
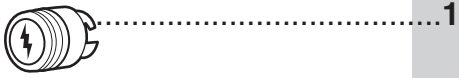
Q3200_EURO_LP_073113



1. Inklapbaar werkblad links
2. Thermometereenheid
3. Grill Out® Handgreepverlichting
4. Afstandhouder van handgreep
5. Handgreep
6. Grillrooster
7. Buitenste branderbuis
8. Binnenste branderbuis
9. Draadhanger
10. Eenheid van ontstekingselektrode
11. Elektronische ontstekingsknop/
Elektronische ontstekingsmodule
12. Ketel/Frame-eenheid
13. Grote regelknop
14. Kleine regelknop
15. Druipbak voor eenmalig gebruik
16. Uitneembare opvangpan
17. Linker poot onderstel
18. Voorste kruishanger
19. Gereedschapshouder
20. Steun van gasfles
21. Gasflesbeugel
22. Riem van gasfles
23. Onderrek
24. Deksel
25. Warmhoudrek
26. Inklapbaar werkblad rechts
27. Eenheid van klep/Verdeelstuk/
Gasdrukregelaar
28. Achterste kruishanger
29. Scherm voor gasfles
30. Rechterwagenpoot
31. Wielbescherming
32. Wiel
33. As

ONDERDELENLIJST

	1		1		1		1
	2		2		1		
	1		1		1		
	1		1		2		
	1		1		2		
	1		1		2		
	1		1		12		
	1				4		
			1		2		
					1		
					2		
					2		



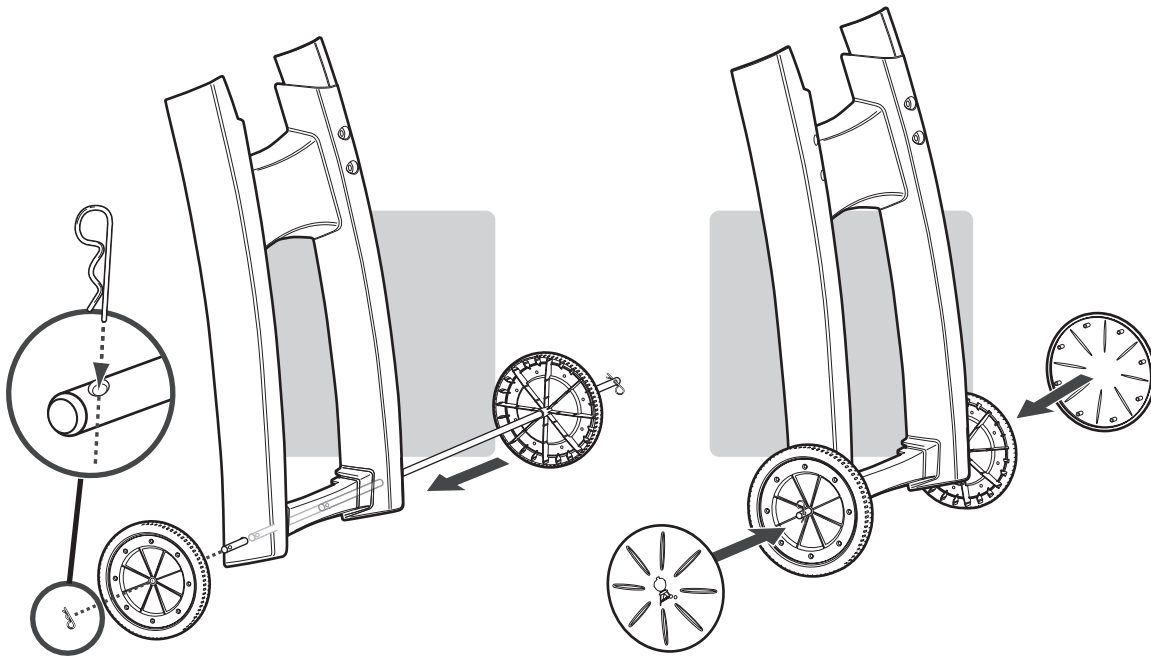
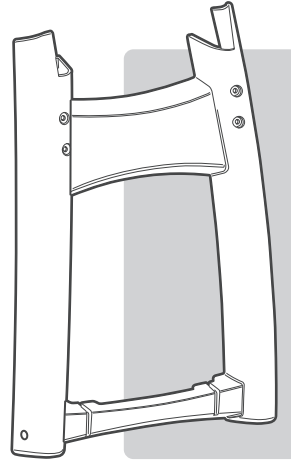
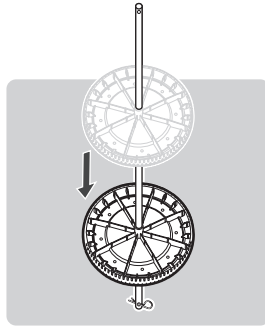
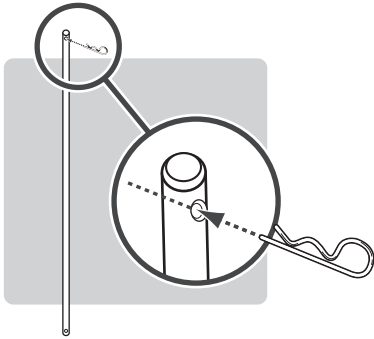
MONTAGE

VEREIST GEREEDSCHAP:

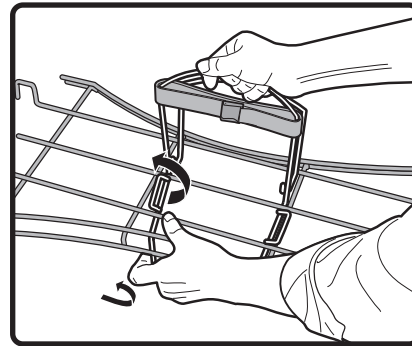
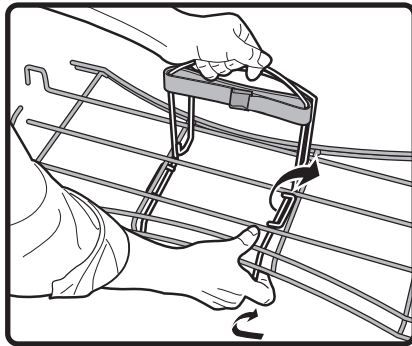
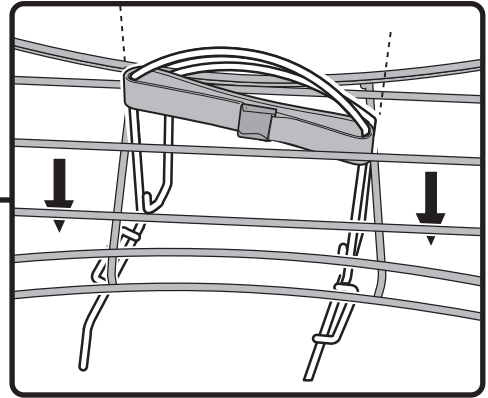
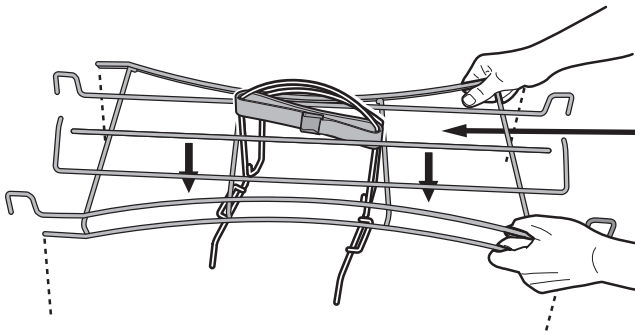
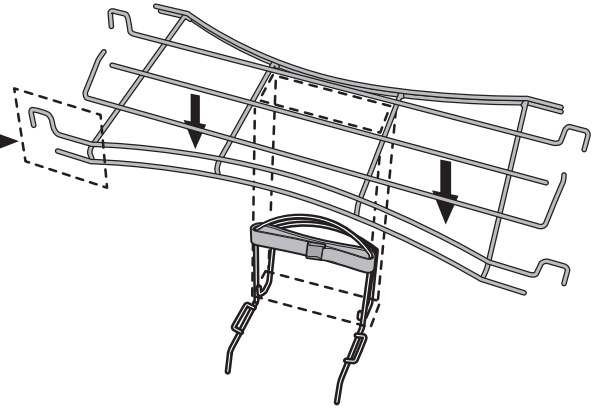
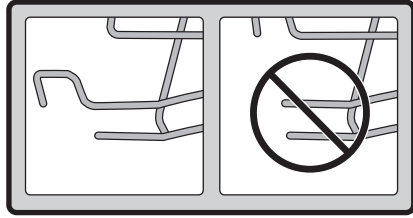


1

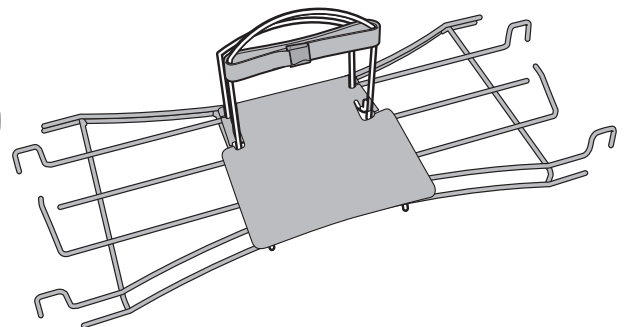
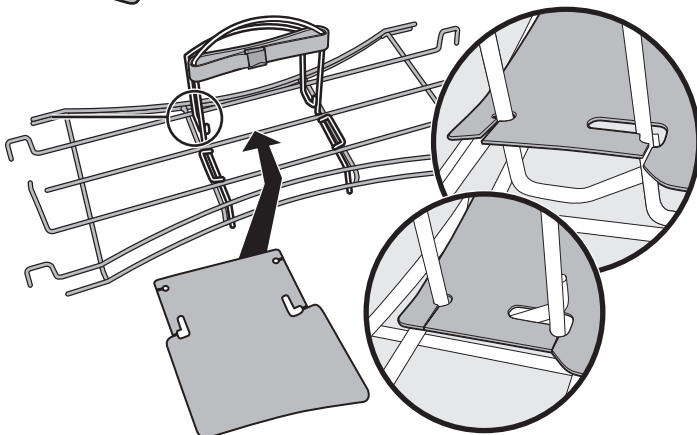
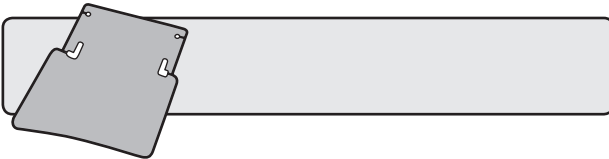
2-



2

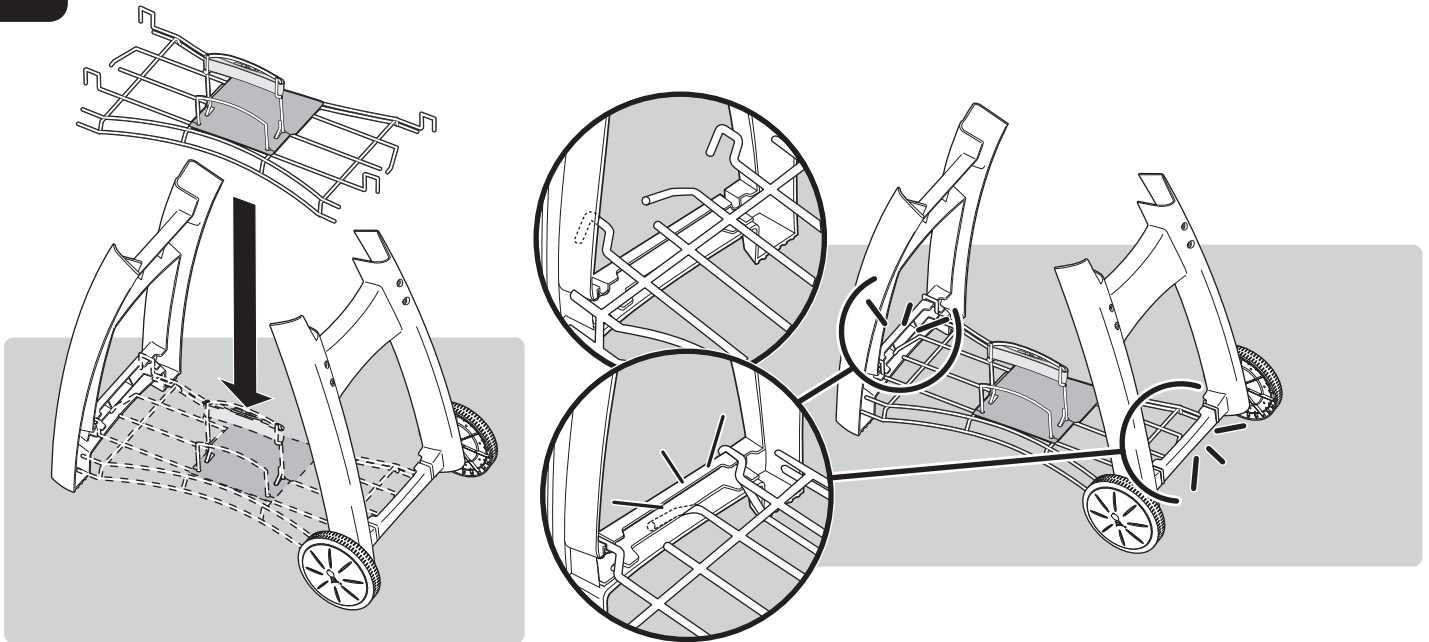


3



4

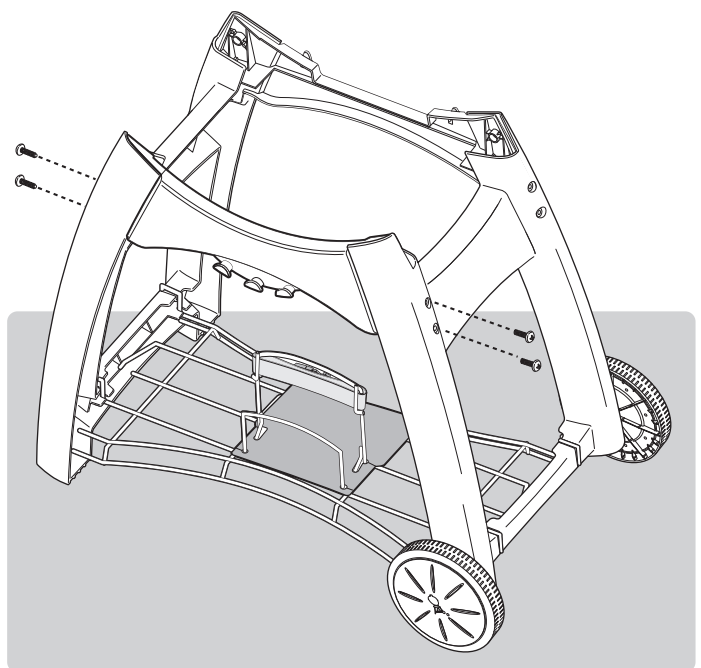
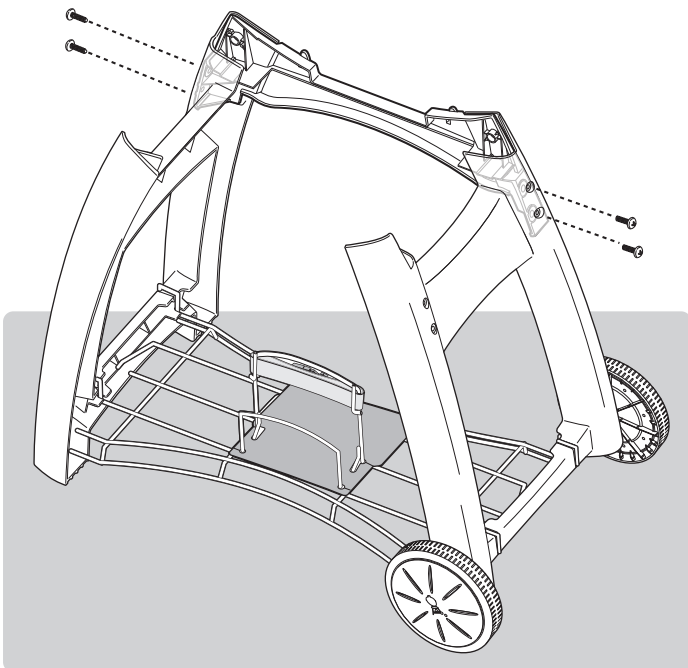
△ Wielframe komt aan de rechterzijde.



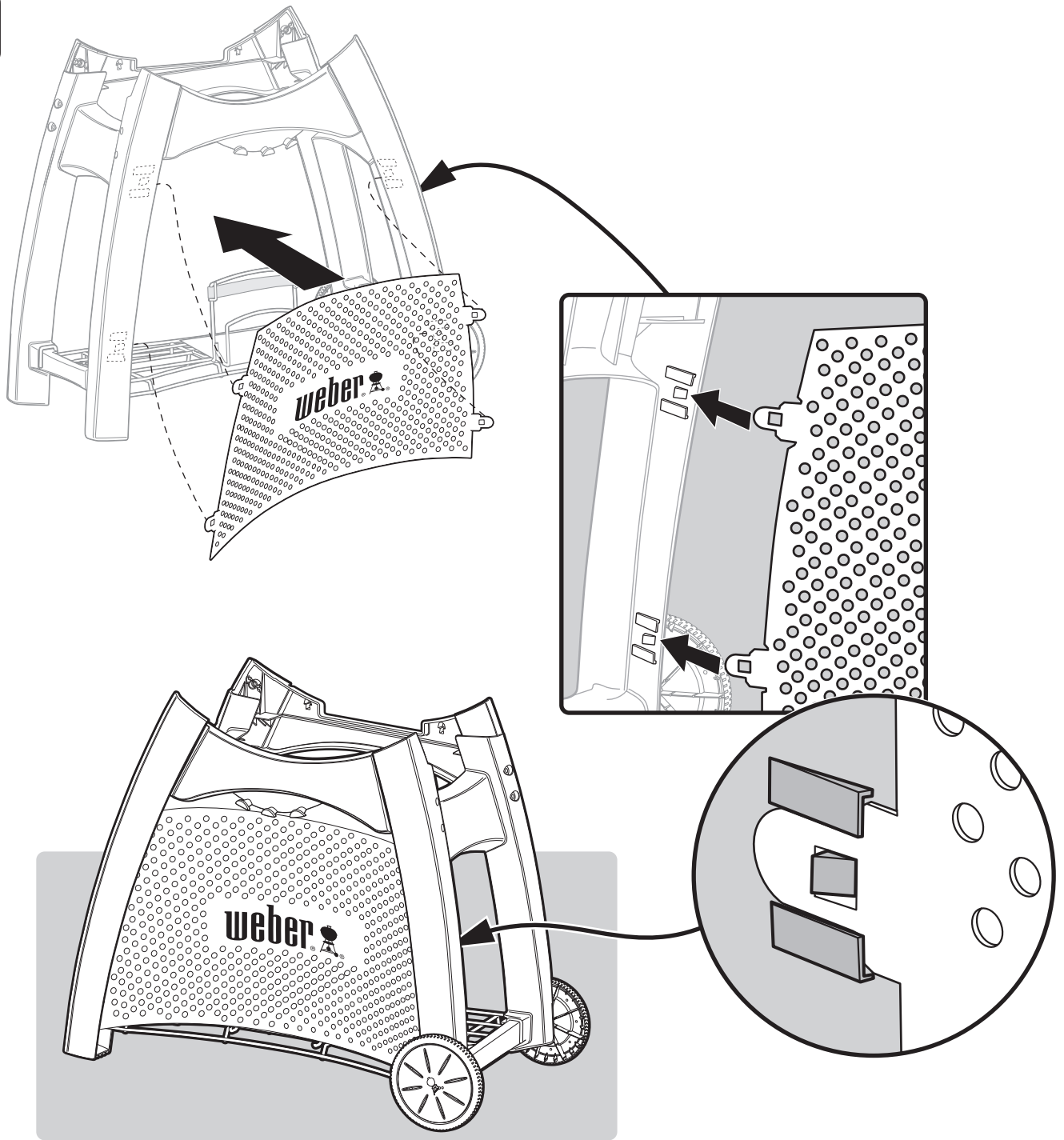
5



8-

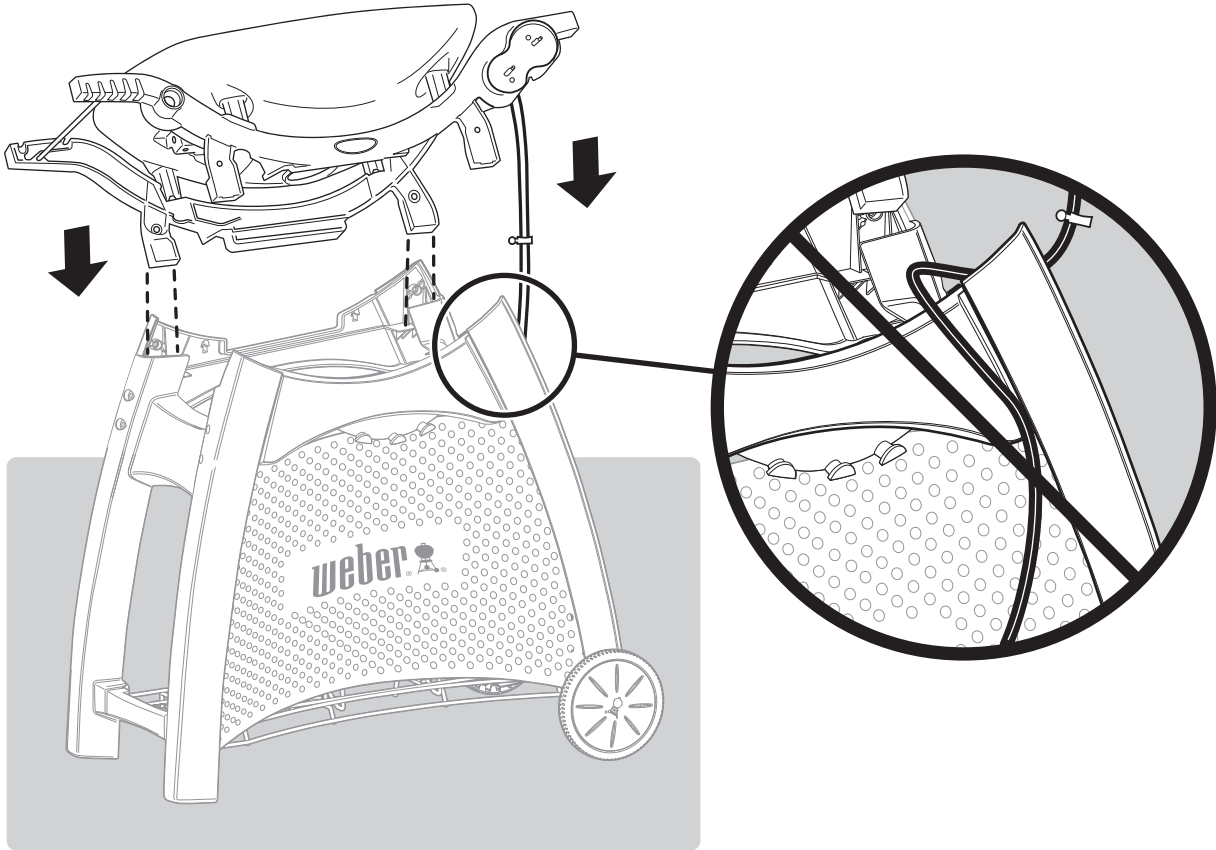


6



MONTAGE

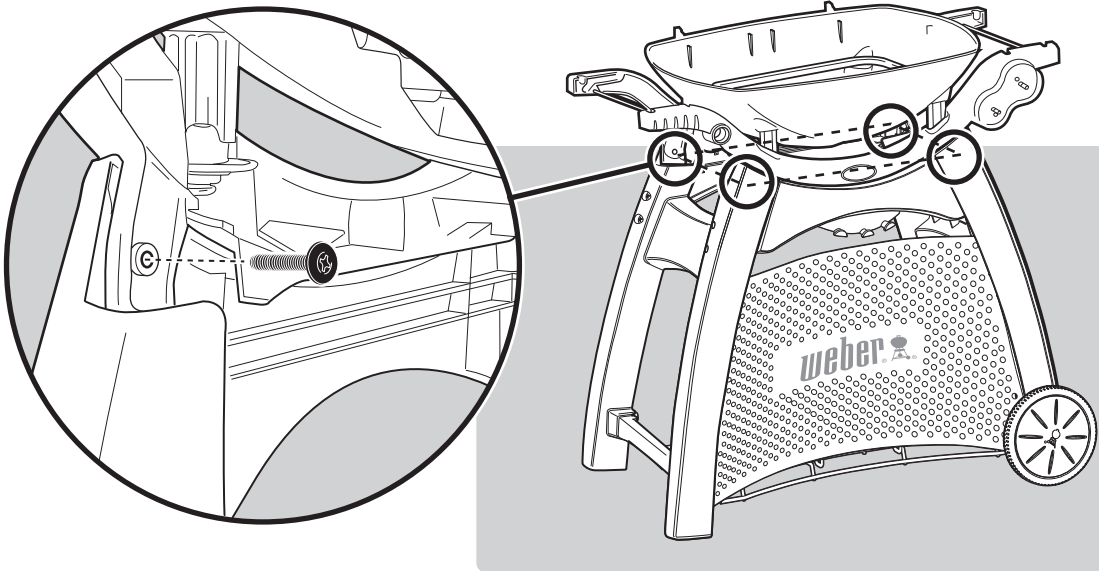
7



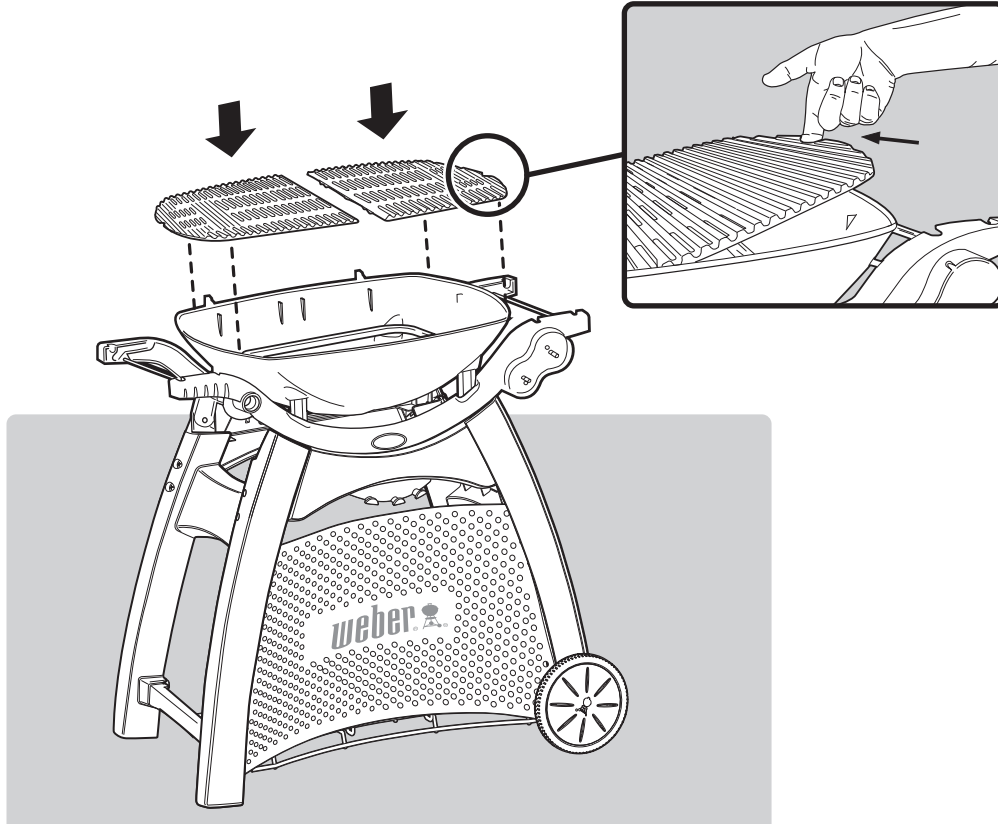
8



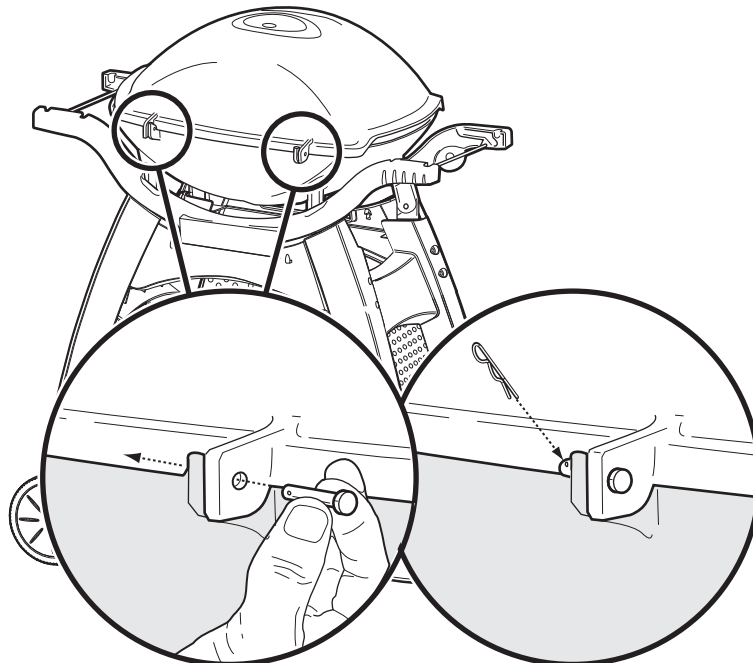
4-



9

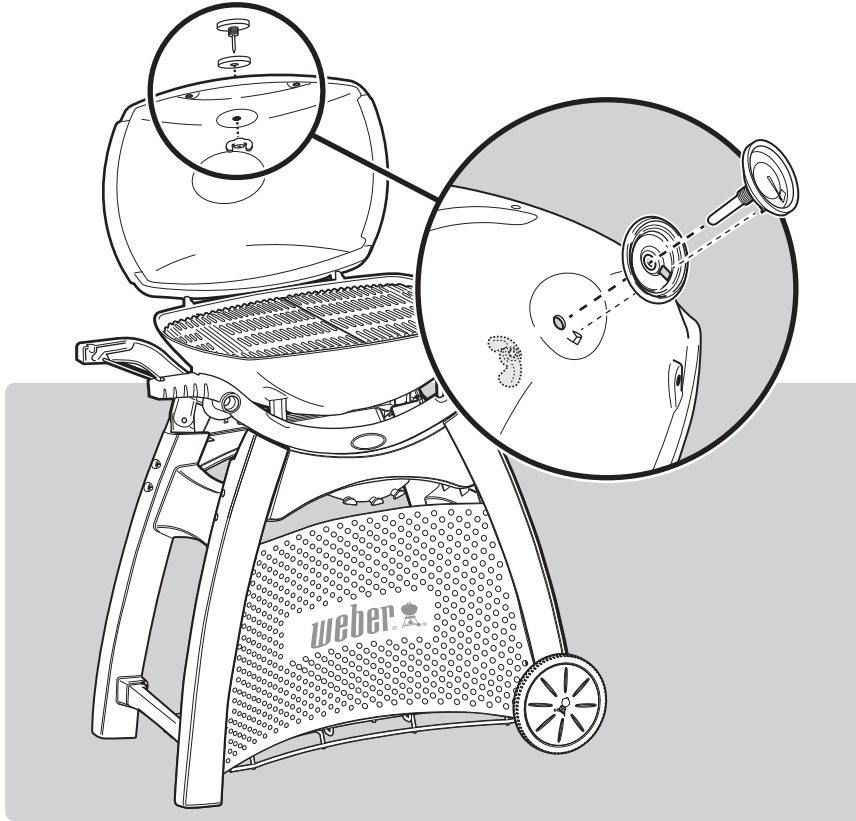


10

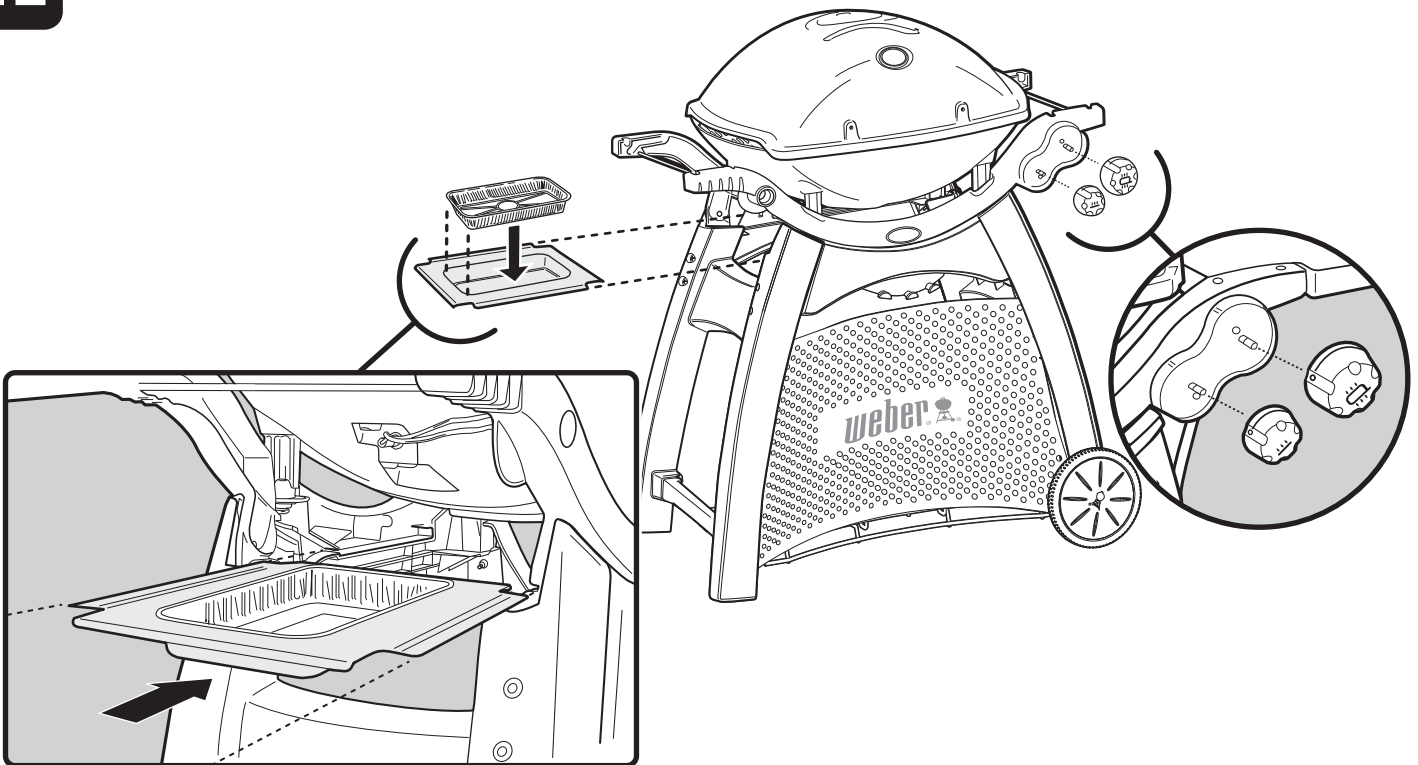


MONTAGE

11



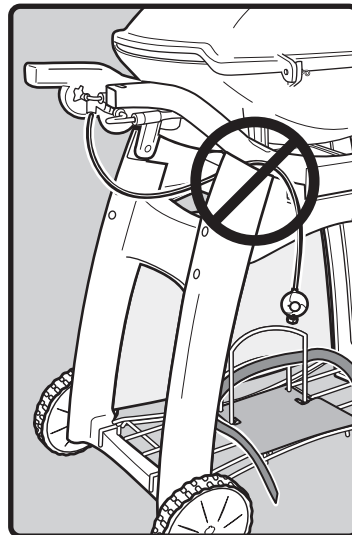
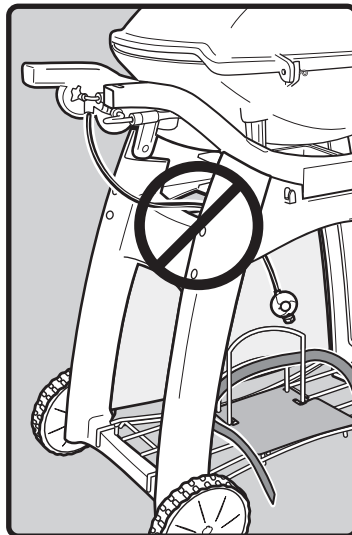
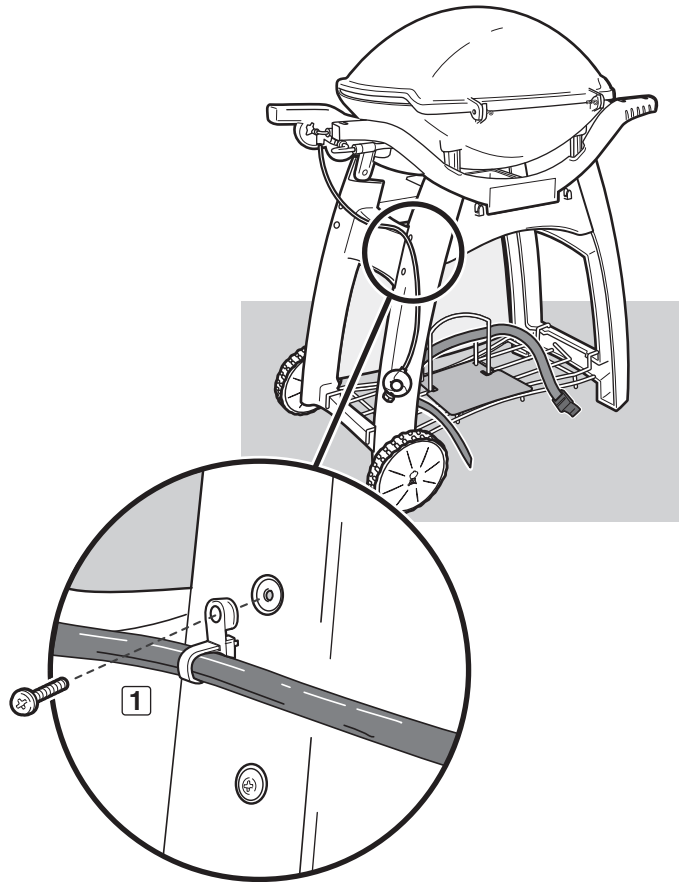
12



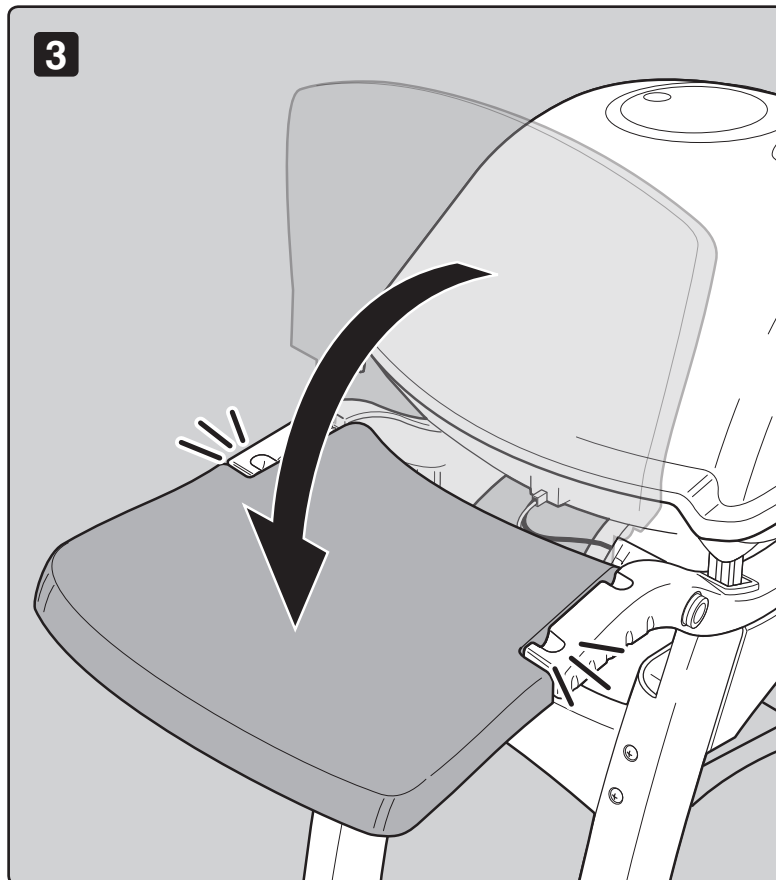
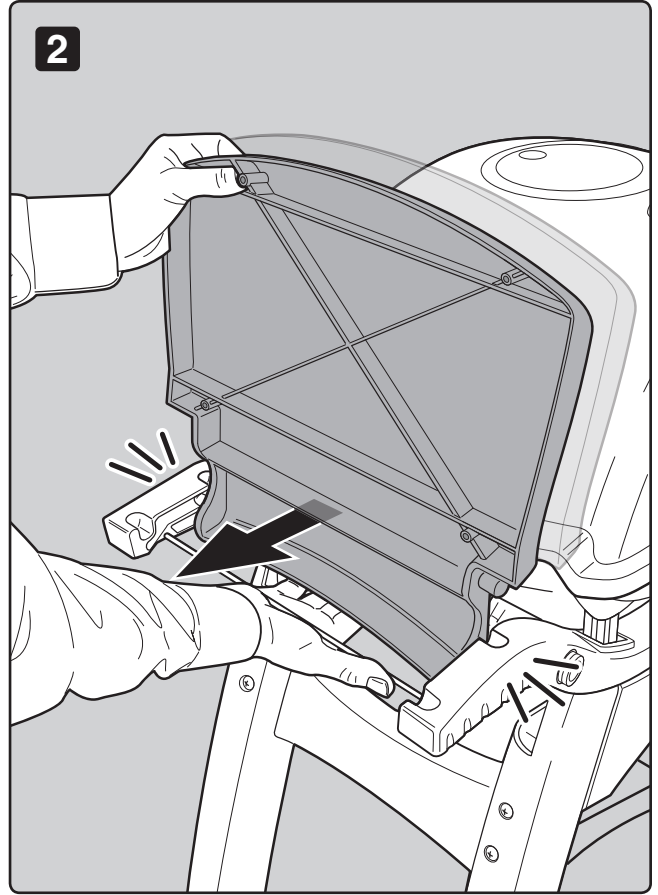
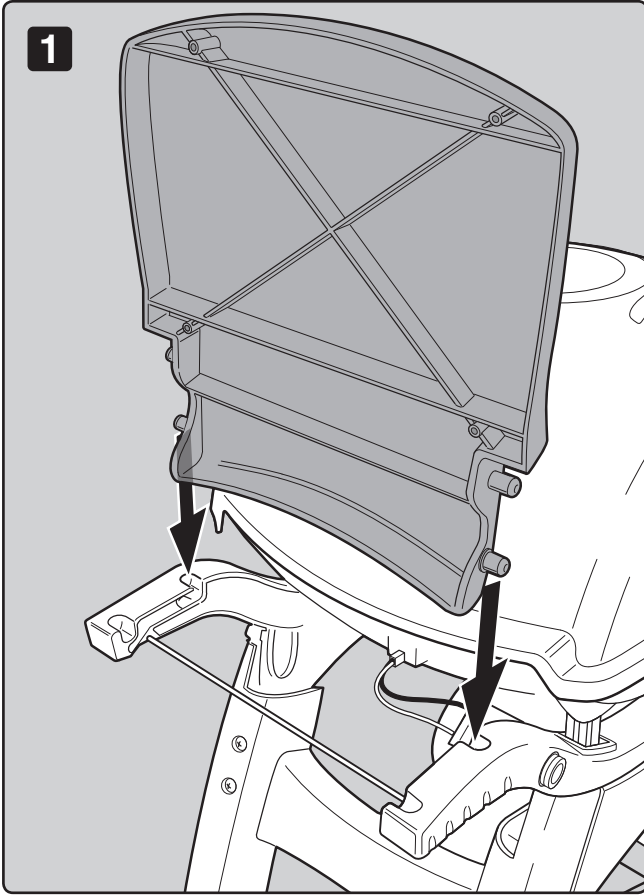
13

- A) Rol de slang en de gasdrukregelaar uit van de Weber® Q® 3000/3200.
- B) Verwijder de pootschroef en bevestig vervolgens de slang en slanggeleider (1) op de framepoot.

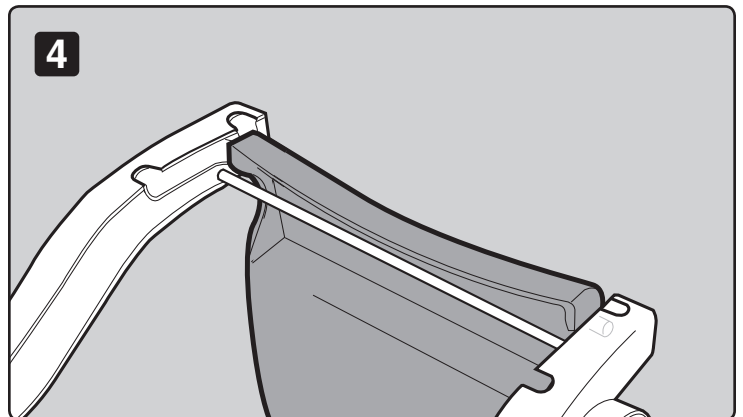
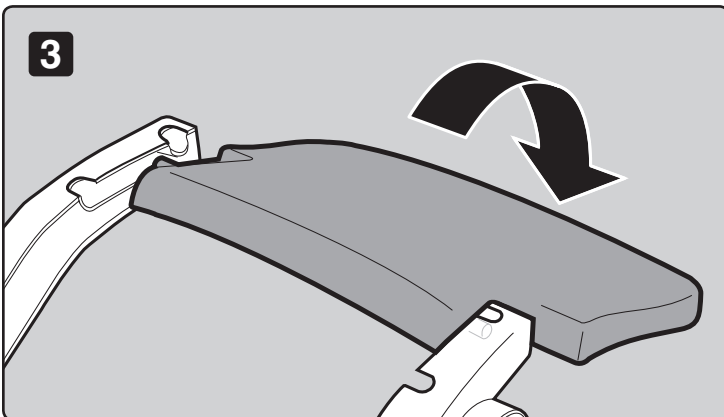
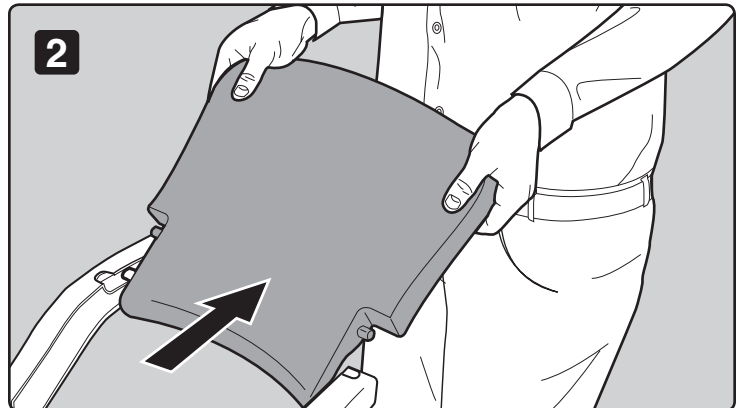
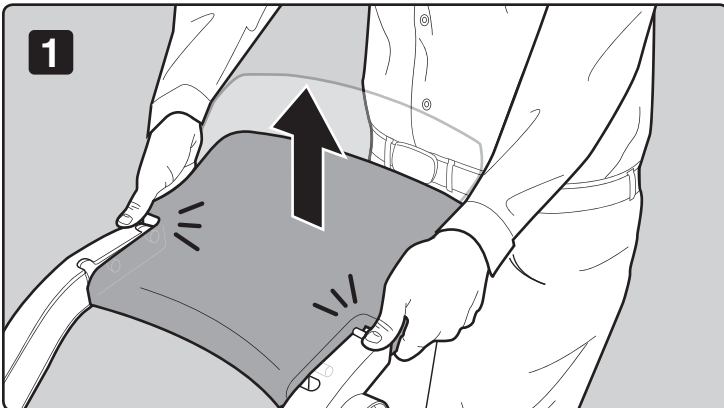
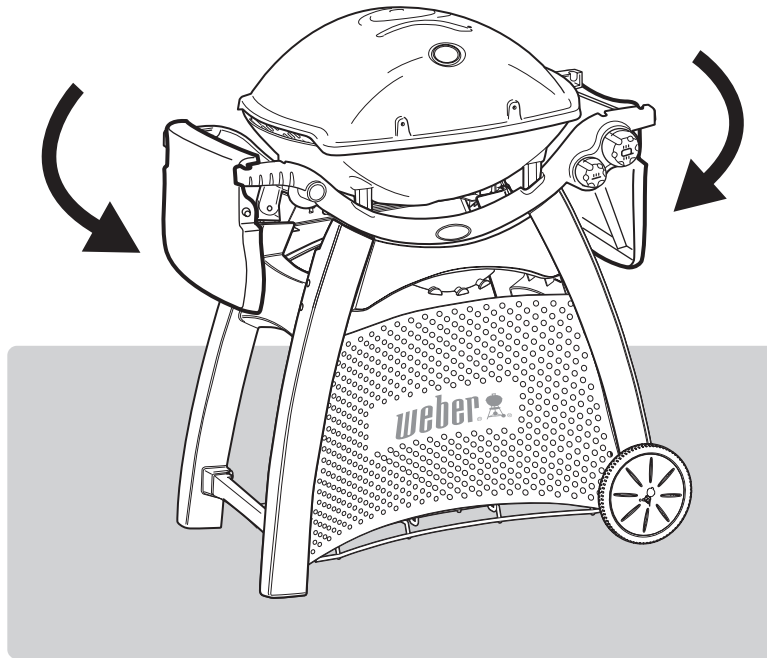
⚠ WAARSCHUWING: De slang dient op de framepoot te zijn bevestigd met de bijgeleverde slanggeleider. Als u dit niet doet, kunt u de slang beschadigen en brand of een ontploffing veroorzaken, met ernstig of fataal letsel en beschadiging van eigendommen als gevolg.



14

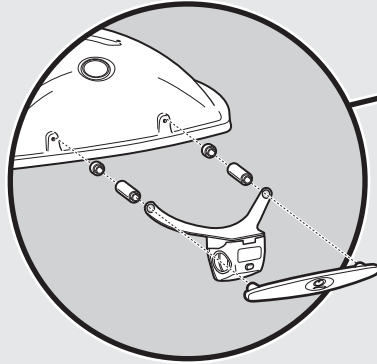
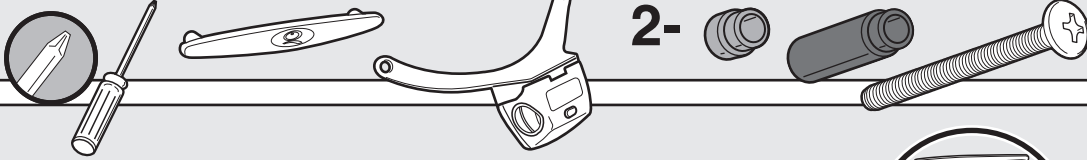


15

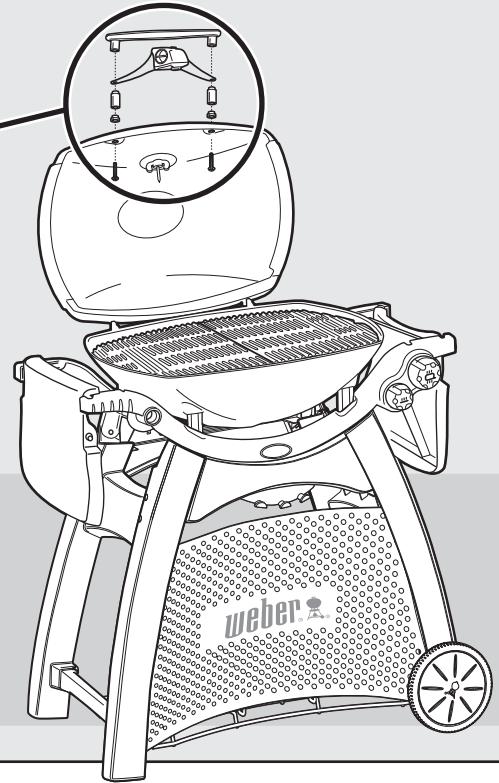


MONTAGE

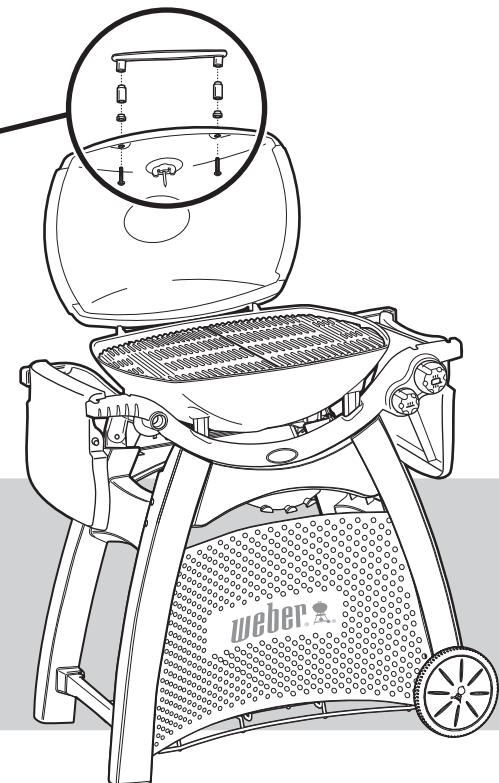
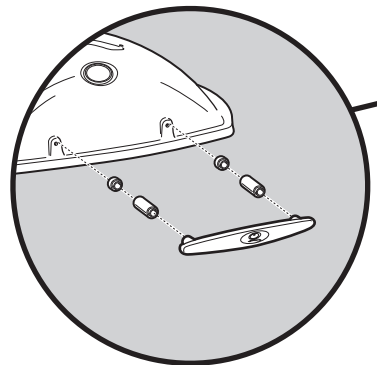
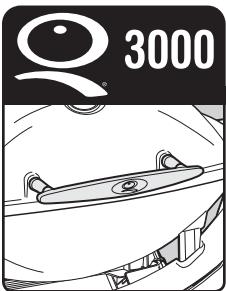
16



U kunt een ratelend geluid in het lamp horen. Dit is normaal.



16



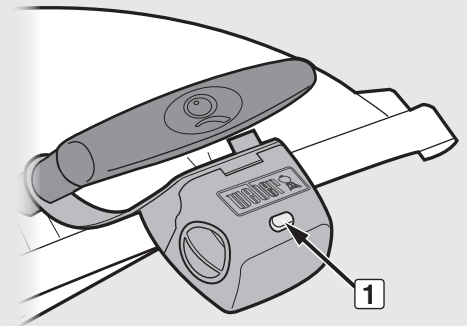
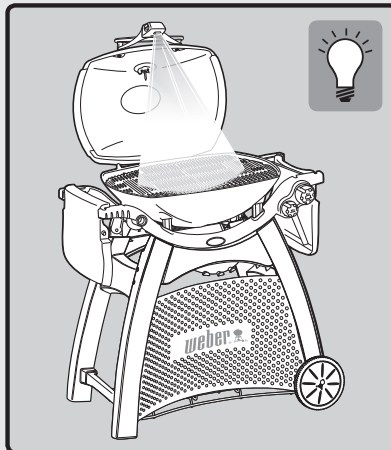
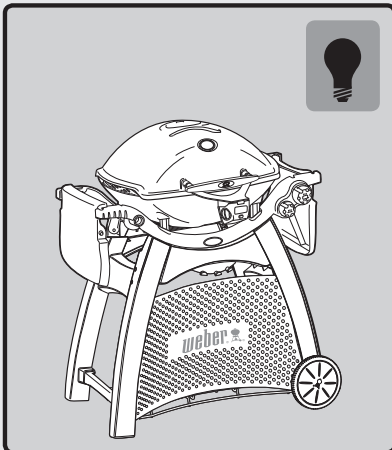
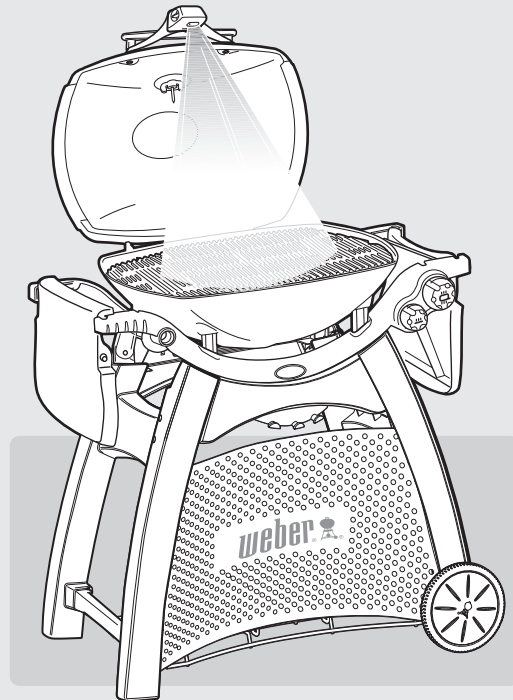
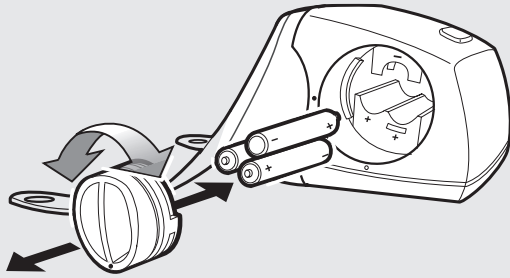
17

3-  AAA -

 3200

Vereist 3 "AAA" alkalinebatterijen (niet inbegrepen).

Alleen alkalinebatterijen gebruiken. Geen oude en nieuwe batterijen door elkaar gebruiken of verschillende typen batterijen gebruiken (standaard, alkaline of oplaadbare). Wanneer u niet van plan bent om de Weber Q Grill Out™ Handgreepverlichting gedurende een maand of langer te gebruiken, dient u de batterijen te verwijderen.



De Weber Grill Out™ handgreepverlichting is voorzien van een "kantelsensor": Deksel omhoog - AAN / Deksel gesloten - UIT. De aan/uit-knop (1) zet de "kantelsensor" aan of uit. Schakel voor gebruik overdag de sensor uit door op de aan/uit-knop te drukken (1).

MONTAGE

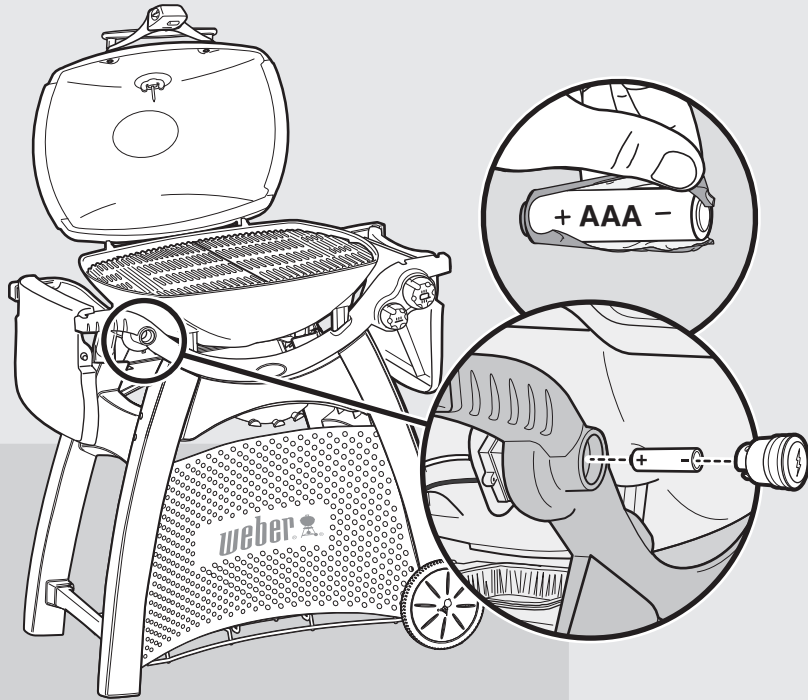
18



1-



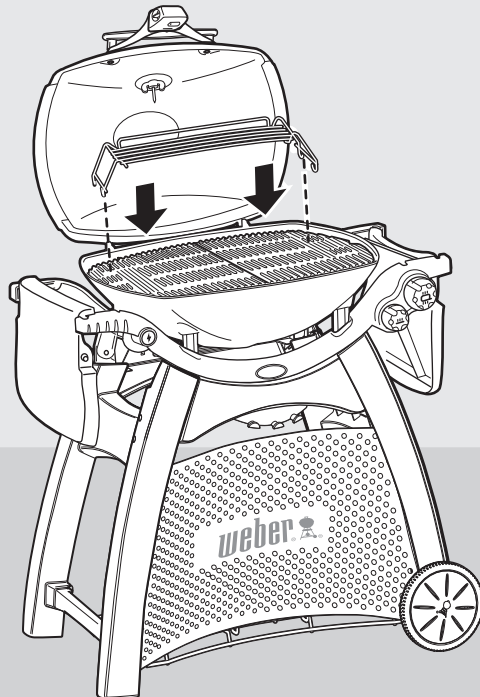
 3200



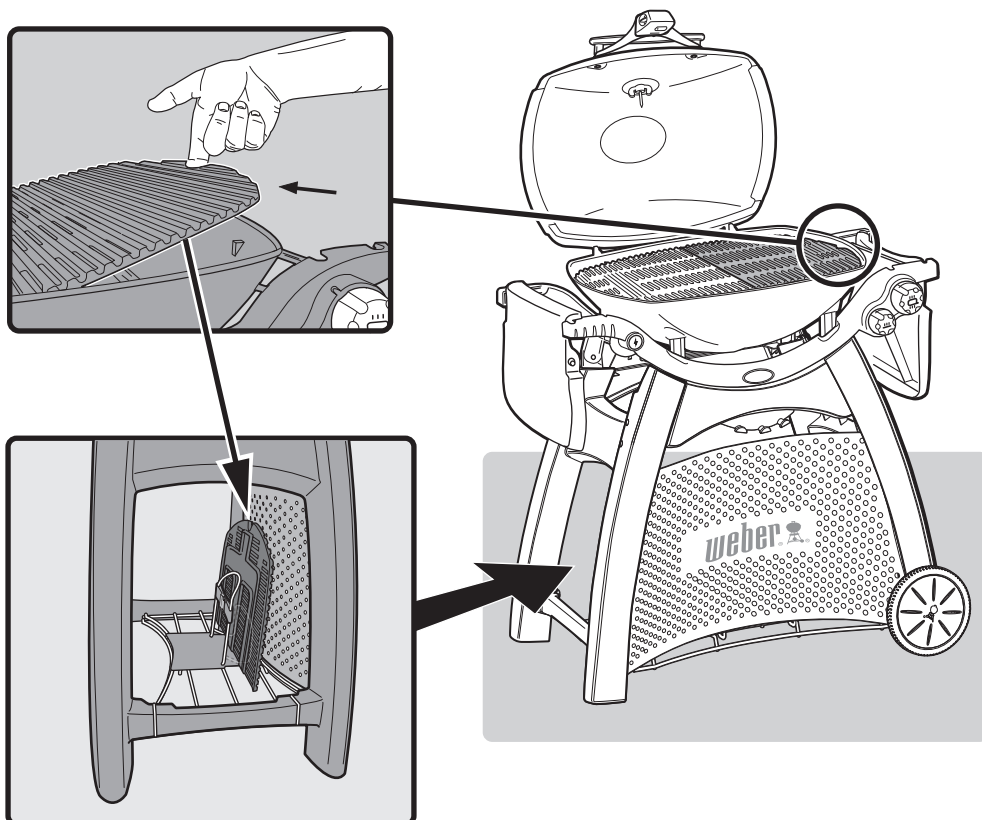
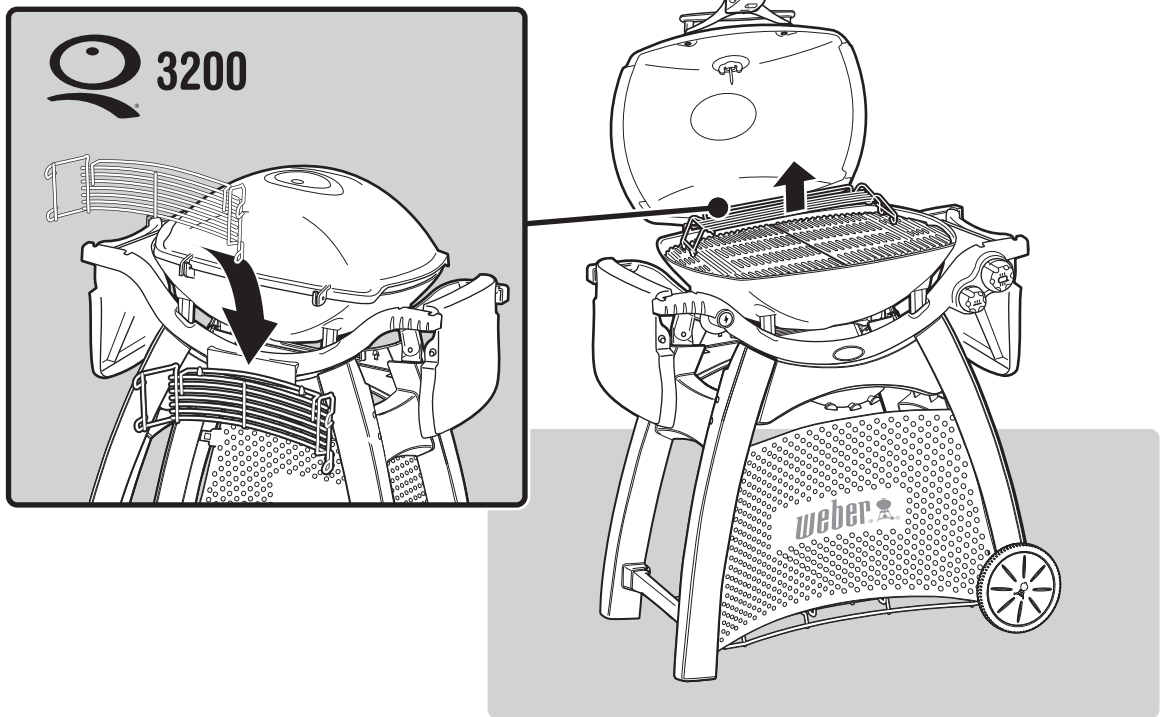
19



 3200



OPBERGMOGELIJKHEDEN



WAT IS PROPAANGAS?

Propaangas wordt ook wel LP-gas (Liquefied Propane) genoemd. Deze brandstof op oliebasis kan worden gebruikt in barbecues. Bij kamertemperatuur en atmosferische druk is het een gas. Maar bij een matige druk in een houder, bijvoorbeeld in een gasfles, is propaangas vloeibaar. Als de druk wordt afgelaten, verdampt de vloeistof snel en vormt het een gas.

- Propaangas ruikt ongeveer hetzelfde als aardgas. U dient attent te zijn op deze geur.
- Propaangas is zwaarder dan lucht. Daarom kan lekkend propaangas zich op lage plaatsen verzamelen, waardoor het niet verspreidt.

TIPS VOOR VEILIGE HANTERING VAN PROPAANGASFLESSEN

Er zijn diverse richtlijnen en veiligheidsfactoren die u in acht dient te nemen bij gebruik van LPG (Liquefied Petroleum Gas). Lees deze instructies zorgvuldig door voordat u uw Weber®-gasbarbecue gebruikt.

- Sluit de gasflesafsluiter van de propaangasfles altijd af voordat u de gasdrukregelaar ontkoppelt.
- Gebruik beschadigde gasflessen niet. Gedeukte of roestige gasflessen of gasflessen met een beschadigde gaskraan kunnen gevaarlijk zijn en dienen direct te worden vervangen door een nieuwe gasfles.
- Behandel "lege" gasflessen met dezelfde zorg als volle gasflessen. Zelfs wanneer de tank geen vloeistof meer bevat, kan er nog altijd gas onder druk in de fles zitten.
- Gasflessen dienen rechtop te worden geïnstalleerd, vervoerd en bewaard. Gasflessen mogen niet vallen of hardhandig worden gehanteerd.
- Bewaar of vervoer gasflessen nooit bij temperaturen hoger dan 51 °C (de fles wordt te heet om met de hand vast te pakken). Bijvoorbeeld: laat de gasfles op een warme dag niet achter in de auto.
- Controleer telkens wanneer u de gasdrukregelaar op de gasfles aansluit op lekkages bij de aansluiting. Bijvoorbeeld: voer telkens een controle uit wanneer de gasfles is bijgevuld en opnieuw wordt aangesloten.
- Houd gasflessen buiten het bereik van kinderen.
- Niet aansluiten op de aardgasleiding van de woning. De kleppen en openingen zijn uitsluitend geschikt voor LPG.
- De ruimte rond de gastank dient vrij en schoon te blijven.
- Verwissel de gasfles niet in de buurt van een ontstekingsbron.

RICHTLIJNEN VOOR OPSLAG EN BUITENGEBRUIKSTELLING

Het is belangrijk om de volgende richtlijnen te volgen voor barbecues die gedurende langere tijd niet gebruikt zijn:

- Wanneer de Weber®-gasbarbecue niet wordt gebruikt, dient de gastoevoer te zijn dichtgedraaid bij de propaangasfles.

⚠ WAARSCHUWING: Zorg dat de gasflesafsluiter dicht is wanneer de barbecue niet wordt gebruikt.

- Als u de Weber®-gasbarbecue binnenshuis bewaart, dient u de gastoevoer buiten te ONTKOPPELEN en de gasfles op een goed geventileerde locatie te bewaren.
- Bewaar een ontkoppelde gasfles niet in een gebouw, garage of andere gesloten ruimte.
- Als u de gasfles niet ontkoppelt van de Weber®-gasbarbecue, dient u zowel de barbecue als de gasfles buiten op een goed geventileerde locatie te bewaren.
- Controleer of het gebied onder de ketel en de uitneembare opvangpan schoon zijn. Vuil kan de luchttoevoer en ventilatie belemmeren.
- Controleer de Weber®-gasbarbecue voor gebruik op gaslekken en controleer of de branderbuizen niet verstopt zijn.
- Controleer ook of de bescherming tegen spinnen en insecten schoon is.

VEREISTEN VOOR PROPAANGASFLESSEN

- Gebruik alleen propaangasflessen van 3 kg tot 13 kg.

VEREISTEN VOOR EN AANSLUITING VAN DE GASDRUKREGELAAR

- In het Verenigd Koninkrijk dient dit toestel te zijn voorzien van een gasdrukregelaar die voldoet aan BS 3016 en die een nominale uitvoer heeft van 37 millibar. (Meegeleverd bij de barbecue.)
- De slang mag niet langer zijn dan 1,5 meter.
- Vermijd knikken in de slang.
- Vervang de flexibele slang wanneer de nationale regelgeving dit aangeeft als vereiste.
- Onderdelen die zijn verzegeld door de fabrikant, mogen niet worden veranderd door de gebruiker.
- Aanpassingen aan de barbecue kunnen gevaarlijk zijn.
- Alleen een nationaal goedgekeurde lagedrukslang en gasdrukregelaar mogen worden gebruikt.
- Gebruik uitsluitend vervangende gasdrukregelaars en slangeenheden die zijn goedgekeurd door de fabrikant van het buitenkooktoestel op gas.
- Controleer of de gasdrukregelaar is bevestigd met de kleine ventilatieopening naar beneden toe, zodat er geen water in kan blijven staan. Deze ventilatieopening mag geen vuil, vet, insecten enz. bevatten.

LAND	GASTYPE & DRUK
Bulgarije, Cyprus, Denemarken, Estland, Finland, Hongarije, IJsland, Letland, Litouwen, Malta, Nederland, Noorwegen, Roemenië, Slovenië, Slowakije, Spanje, Tsjechische Republiek, Turkije, Zweden	I ₃ B/P – 30 mbar
België, Frankrijk, Griekenland, Ierland, Italië, Luxemburg, Portugal, Spanje, Verenigd Koninkrijk, Zwitserland	I ₃₊ – 28-30 / 37 mbar
Polen	I ₃ B/P – 37 mbar
Duitsland, Oostenrijk	I ₃ B/P – 50 mbar

VERBRUIKSgegevens				
	Propaan kW	Butaan kW	Propaan g/h	Butaan g/h
Weber® Q® 3000	6,1	6,36	434	453
Weber® Q® 3200	6,1	6,36	434	453

RESERVE-SLANG, GASDRUKREGELAAR EN KLEPEENHEID
<p>⚠ BELANGRIJK: Wij raden u aan om de gaslangeenheid van uw Weber®-gasbarbecue elke vijf jaar te vervangen. In sommige landen is het wettelijk verplicht om de gas slang na minder dan vijf jaar te vervangen. In dat geval geldt de lokale regelgeving.</p> <p>Neem voor een vervangende gas slang, gasdrukregelaar en klepeenheid contact op met de klantenservice in uw regio. Daarvoor kunt u gebruikmaken van de contactgegevens op onze website. Surf naar www.weber.com®.</p>

WAAR DIENT DE PROPAANGASFLES TE WORDEN GEPLAATST?

De plaatsing van de gasfles is afhankelijk van het type en de grootte daarvan. Er zijn twee mogelijkheden: vastgezet met de gasflesbeugel in het onderrek van de wagen of op de grond achter de barbecue.

⚠ GEVAAR

Bewaar geen ontkoppelde of reservegasflessen onder of in de buurt van deze barbecue.

VEREISTEN VOOR MONTAGE OP DE WAGEN

De propaangasfles mag op het onderrek van de wagen worden gemonteerd als de gasfles de maximale afmetingen voor montage op de wagen niet overschrijdt:

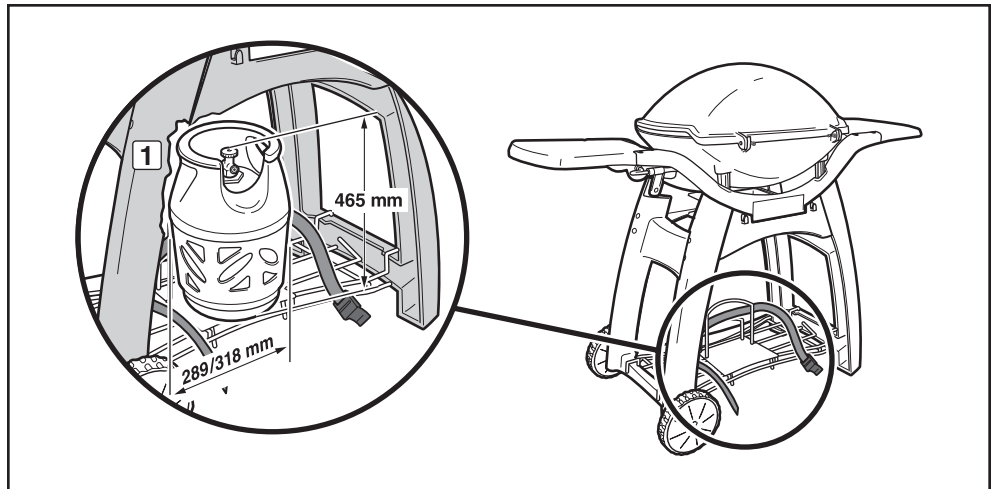
Gasflescapaciteit: maximaal 6 kg

Hoogte gasfles: maximaal 465 mm

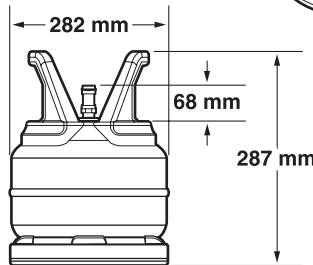
De gasfles dient met de meegeleverde riem te zijn vastgezet op de gasflesbeugel op het onderrek van de wagen (1).

⚠ **WAARSCHUWING:** Probeer de gasfles niet op de wagen te plaatsen of aan te sluiten als de gasfles hoger is dan de maximale afmetingen voor montage op de wagen. Plaats de gasfles in dat geval op de grond achter de barbecue en sluit deze daar aan. Als u dit niet doet, kunt u de slang beschadigen en brand of een ontploffing veroorzaken, met ernstig of fataal letsel en beschadiging van eigendommen als gevolg.

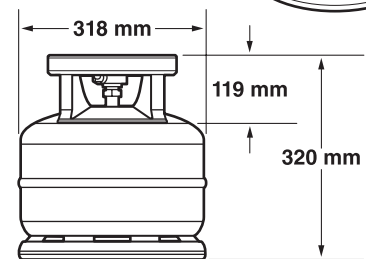
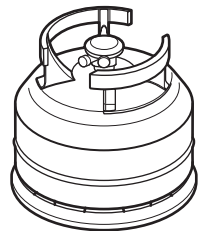
De illustraties tonen verschillende modellen die geschikt zijn voor montage op de wagen, met de bijbehorende afmetingen.



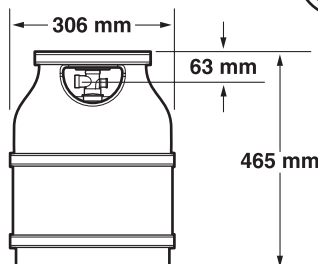
CALOR 5 kg



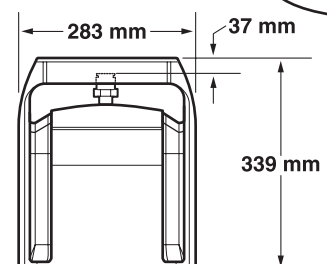
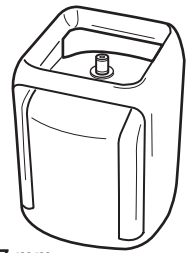
PRIMAGAZ 5.2 kg



BP 5 kg

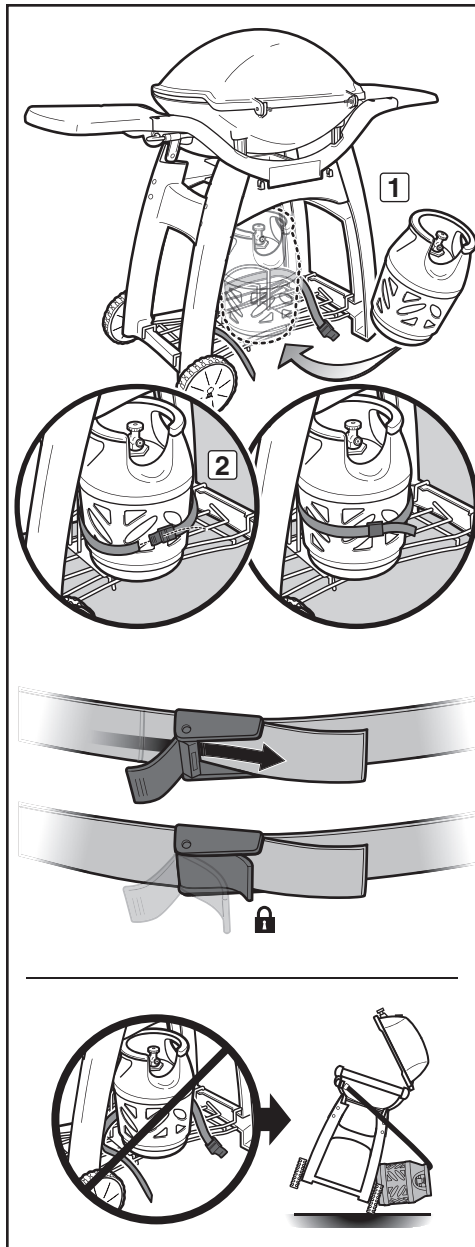


BUTAGAZ 6 kg



MONTAGE OP WAGEN

- A) Zorg dat de steun van de gasfles is gemonteerd om krassen op het onderrek te voorkomen. Til de propaangasfles op en plaats deze op de steun van de gasfles (1).
- B) Draai de gasfles zo dat de opening van de gasflesafsluiter naar de rechter- of achterzijde van de barbecue wijst.
- C) Bevestig de gasfles op de gasflesbeugel met de riem van de gasfles (2).
- ⚠ **WAARSCHUWING: De gasfles dient te zijn vastgezet op de gasflesbeugel wanneer u de barbecue gebruikt.**
- D) Sluit de gasdrukregelaar aan op de gasfles. Raadpleeg "GASDRUKREGELAAR AANSLUITEN OP DE PROPAANGASFLES."



De maximale capaciteit van een propaangasfles die **OP DE WAGEN** onder de barbecue wordt gemonteerd, is 6 kg.

De slang mag niet langer zijn dan 1,5 meter.

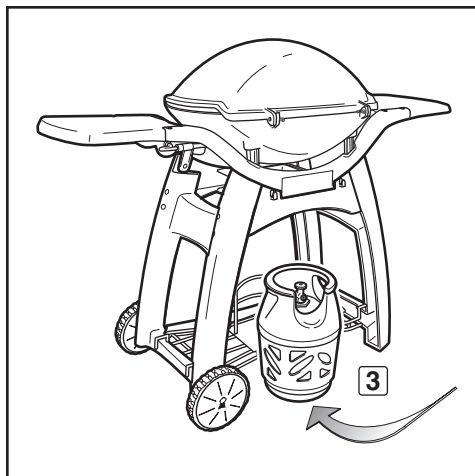
VEREISTEN VOOR PLAATSIING OP DE GROND

Als uw u propaangasfles hoger is dan de maximale afmetingen voor montage op de wagen, dient de gasfles op de grond achter de barbecue te worden geplaatst. De maximale afmetingen voor gasflessen die op de grond worden geplaatst, zijn:

Gasflescapaciteit:	maximaal 13 kg
Hoogte gasfles:	maximaal 587 mm
Breedte gasfles:	maximaal 306 mm

PLAATSIING OP DE GROND

- A) Plaats de propaangasfles op de grond achter de barbecue (3).
- B) Draai de gasfles zo dat de opening van de gasflesafsluiter naar de rechter- of achterzijde van de barbecue wijst.
- C) Sluit de gasdrukregelaar aan op de gasfles. Raadpleeg "GASDRUKREGELAAR AANSLUITEN OP DE PROPAANGASFLES."



De maximale capaciteit van een propaangasfles die **OP DE GROND** wordt geplaatst, is 13 kg.

De slang mag niet langer zijn dan 1,5 meter.

WAT IS EEN GASDRUKREGELAAR?

Uw Weber®-gasbarbecue is voorzien van drukregelaar: een apparaat dat ervoor zorgt dat er een constante en gelijkmatige gasstroom uit de propaangasfles komt.

GASDRUKREGELAAR AANSLUITEN OP DE PROPANGASFLES

Gebruik alleen propaangasflessen met een capaciteit van minimaal 3 kg en maximaal 13 kg.

A) Verwijder de schroef van de rechterwagenpoot. Plaats de slanggeleider. Plaats de schroef terug.

⚠ **WAARSCHUWING: De slang dient op de framepoot te zijn bevestigd met de bijgeleverde slanggeleider. Als u dit niet doet, kunt u de slang beschadigen en brand of een ontploffing veroorzaken, met ernstig of fataal letsel en beschadiging van eigendommen als gevolg.**

B) Sluit de gasdrukregelaar aan op de gasfles.

⚠ **WAARSCHUWING: Controleer of de gasflesafsluiter van de propaangasfles of de gasdrukregelaar gesloten is.**

Sommige gasdrukregelaars dient u aan te drukken om deze aan te sluiten en los te trekken om deze te ontkoppelen. Andere gasdrukregelaars zijn voorzien van een moer met linksdraaiend schroefdraad om de gasdrukregelaar op de gasflesafsluiter aan te sluiten. Identificeer uw type gasdrukregelaar en volg de aansluitinstructies voor dat specifieke type regelaar.

Rechtsom draaien om aan te sluiten

Schroef de gasdrukregelaar op de gasfles door de aansluiting rechtsom te draaien (1). Plaats de gasdrukregelaar zo dat de ventilatieopening (2) naar beneden wijst.

Linksom draaien om aan te sluiten

Schroef de gasdrukregelaar op de gasfles door de aansluiting linksom te draaien (3) (4).

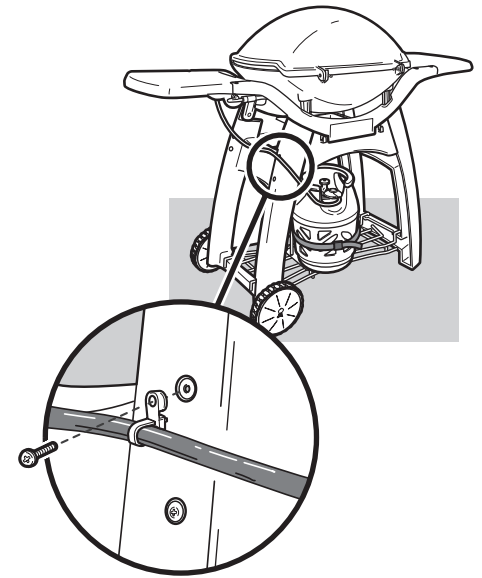
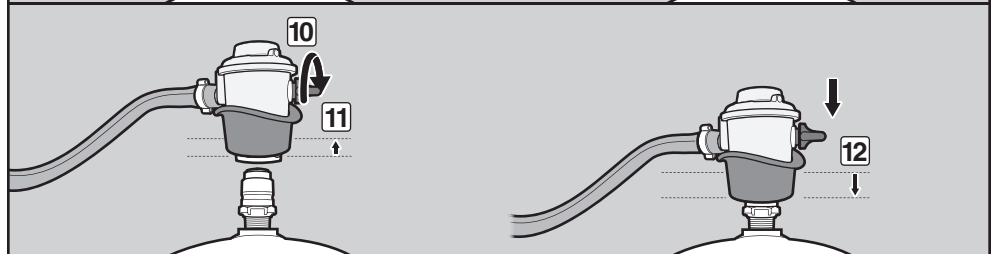
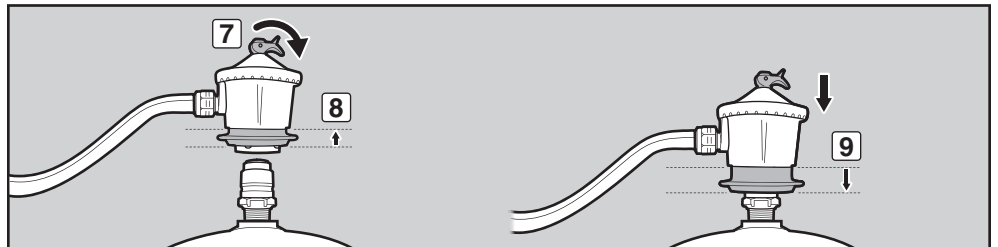
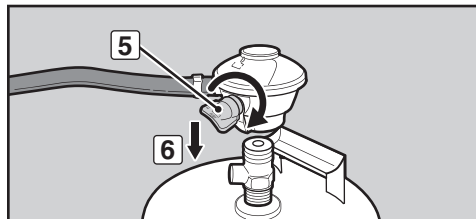
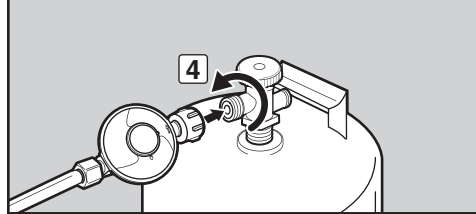
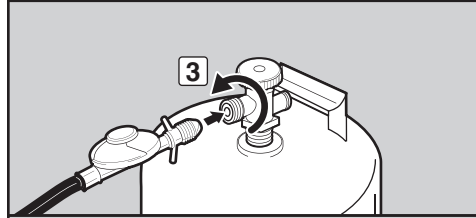
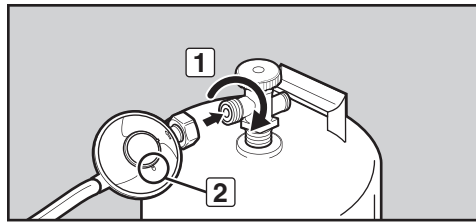
Hendel draaien/Vastklikken om aan te sluiten

Draai de hendel van de gasdrukregelaar rechtsom (5) in de UIT-stand. Druk de gasdrukregelaar op de gasflesafsluiter totdat de regelaar op zijn plek klikt (6).

Kraag verschuiven om aan te sluiten

Controleer of de hendel van de gasdrukregelaar dicht staat (7) (10). Schuif de kraag van de gasdrukregelaar omhoog (8) (11). Druk de gasdrukregelaar omlaag op de klep van de gasfles en houd deze vast. Schuif de kraag omlaag om aan te sluiten (9) (12). Herhaal de procedure als de gasdrukregelaar niet is vergrendeld.

Opmerking: De afbeeldingen van de gasdrukregelaar in deze handleiding kunnen afwijken van de gasdrukregelaar die u gebruikt voor uw barbecue. De wettelijke voorschriften kunnen per land verschillen.



WAT IS EEN CONTROLE OP LEKKAGE?

Het brandstofsysteem van uw barbecue bestaat uit een reeks aansluitingen en koppelingen. Een controle op lekkage is een betrouwbare manier om te zorgen dat er geen gas ontsnapt uit deze aansluitingen of koppelingen.

Hoewel alle onderdelen die in de fabriek zijn aangesloten, zorgvuldig zijn gecontroleerd op gaslekages, is het belangrijk om een controle op lekkage uit te voeren voordat u de barbecue voor het eerst gebruikt, evenals elke keer dat u een aansluiting los- en vast maakt of routineonderhoud uitvoert.

⚠ GEVAAR

Gebruik geen vuur om te controleren op gaslekken. Let erop dat er geen vonken of vuur in de buurt zijn wanneer u controleert op lekkages. Vonken of open vuur kunnen brand of een explosie veroorzaken, met mogelijk ernstig of dodelijk letsel en schade aan eigendommen tot gevolg.

- ⚠ **WAARSCHUWING:** De gasaansluitingen van uw gasbarbecue zijn in de fabriek getest. Wij raden echter aan om alle gasaansluitingen nogmaals op lekkage te controleren voordat u uw gasbarbecue gaat gebruiken.
- ⚠ **WAARSCHUWING:** Voer deze lekkagecontroles zelfs uit als uw barbecue door de dealer of verkoper is gemonteerd.
- ⚠ **WAARSCHUWING:** Controleer gasaansluitingen telkens op lekkages wanneer u deze ontkoppelt en opnieuw aansluit.

OPMERKING: Alle in de fabriek uitgevoerde aansluitingen zijn zorgvuldig gecontroleerd op gaslekage en de branders zijn getest. Als voorzorgsmaatregel dient u alle aansluitingen opnieuw op lekkages te controleren voordat u uw Weber®-gasbarbecue gebruikt. Tijdens het transport en de hantering kunnen gasaansluitingen los of beschadigd raken.

CONTROLLEREN OP GASLEKKAGE

U hebt het volgende nodig: een spuitfles, borstel of doek en zeepwater. (U kunt uw eigen zeepwater maken door 20% vloeibare zeep te mengen met 80% water of een oplossing voor het controleren op lekkage kopen in een doe-het-zelfwinkel.)

- A) Verzeker u ervan dat **ALLE** regelknoppen van branders op OFF staan. Dit doet u door de regelknoppen van de branders in te drukken en ze naar rechts te draaien totdat ze niet meer verder kunnen.

- B) Draai de gastoevoer open bij de bron.

Bepaal het type van uw gasdrukregelaar. Volg de instructies voor uw type gasdrukregelaar.

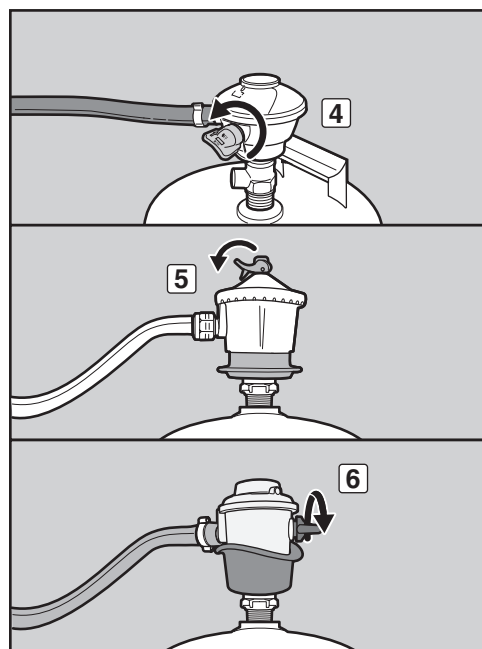
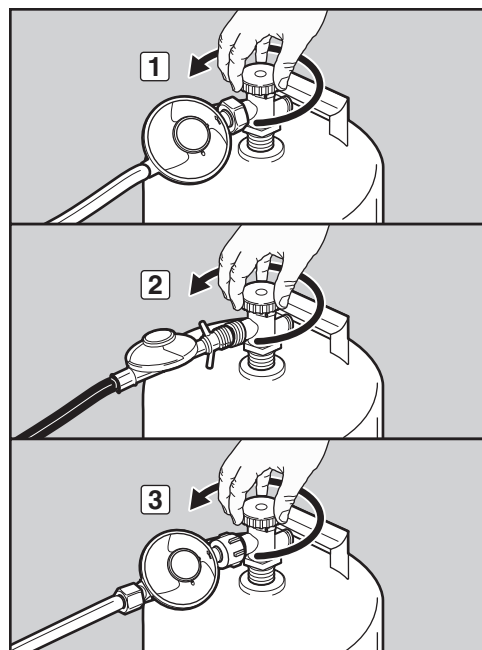
Draaiknop

Draai de gasflesafsluiter naar links (1) (2) (3).

Hendel

Zet de hendel van de gasdrukregelaar in de ON-stand (4) (5) (6).

- ⚠ **WAARSCHUWING: Steek de branders niet aan terwijl u controleert op lekkages.**



BARBECUE VOORBEREIDEN VOOR GEBRUIK

C) Maak de aansluitingen met een spuitfles, borstel of doek nat met zeepwater om te controleren op lekkages. Wanneer er zich zeepbellen vormen of wanneer u zeepbellen groter ziet worden, is er sprake van lekkage. Breng zeepwater aan op de volgende aansluitingen:

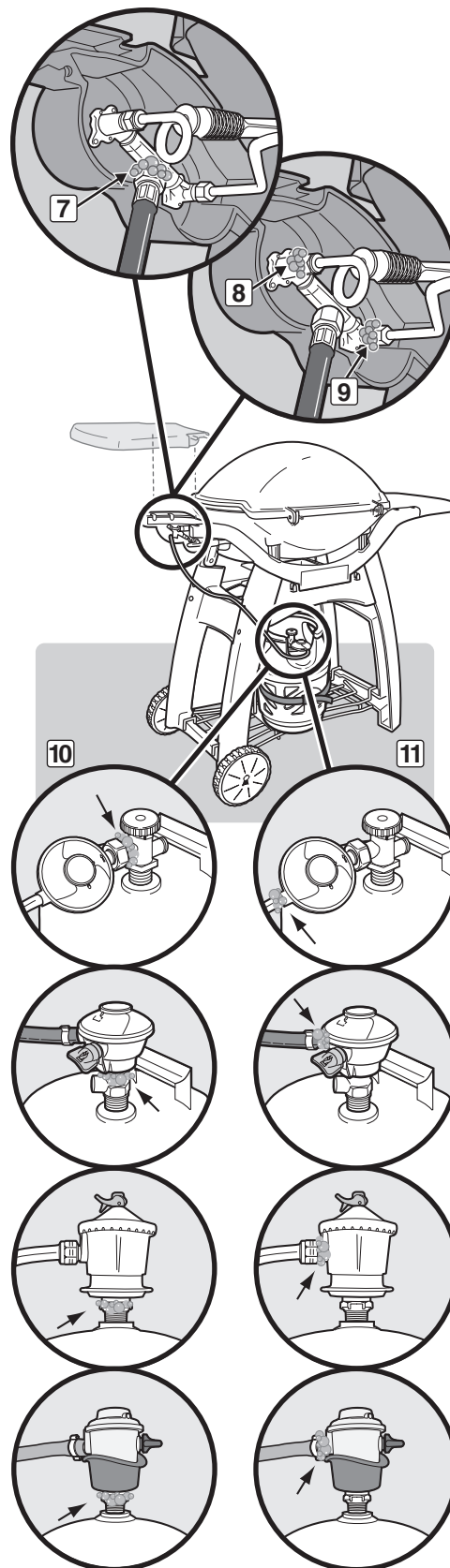
- De aansluiting van het verdeelstuk op de gasdrukregelaar (7).
- De aansluiting van de klep op de gasleiding van de buitenste branderbuis (8).
- De aansluiting van de klep op de gasleiding van de binnenste branderbuis (9).
- De aansluiting van de gasdrukregelaar op de gasfles (10).
- De aansluiting van de slang op de gasdrukregelaar (11).

⚠ WAARSCHUWING: Als u een lekkage constateert bij aansluiting 7, 8, 9, 10 of 11, draait u de gastoevoer dicht (OFF). GEBRUIK DE BARBECUE NIET. Neem contact op met een vertegenwoordiger van de klantenservice in uw regio. Daarvoor kunt u gebruikmaken van de contactgegevens op onze website. Surf naar www.weber.com.

D) Nadat u op lekkages hebt gecontroleerd, draait u de gastoevoer dicht (OFF) bij de bron en spoelt u de aansluitingen af met water.

OPMERKING: Omdat tijdens het controleren op gaslekkages zeepsop wordt gebruikt, bestaat een risico op lichte roestvorming. Spoel alle aansluitingen daarom na het controleren op lekkages altijd af met water.

Uw barbecue is nu klaar voor gebruik.



GASDRUKREGELAAR ONTKOPPELEN

GASDRUKREGELAAR VAN ONTKOPPELEN VAN DE PROPAANGASFLES

A) Verwijder de propaangasfles door de gastoevoer dicht te draaien en de slang en gasdrukregelaar van de gasfles te ontkoppelen.

⚠ WAARSCHUWING: Controleer of de gasflesafsluiter of gasdrukregelaar gesloten is.

Bepaal het type van uw gasdrukregelaar. Volg de instructies voor het ontkoppelen van die gasdrukregelaar.

Linksom draaien om te ontkoppelen

Schroef de gasdrukregelaar los van de gasfles door de aansluiting linksom te draaien (1).

Rechtsom draaien om te ontkoppelen

Schroef de gasdrukregelaar los van de gasfles door de aansluiting rechtsom te draaien (2) (3).

Hendel omzetten om te ontkoppelen

Draai de hendel van de gasdrukregelaar rechtsom (4) in de uit-stand. Druk op de hendel van de gasdrukregelaar (5) totdat deze loskomt van de gasfles (6).

Kraag verschuiven om te ontkoppelen

Controleer of de hendel van de gasdrukregelaar dicht staat (7) (9). Schuif de kraag van de gasdrukregelaar omhoog (8) (10) om deze te ontkoppelen van de gasfles.

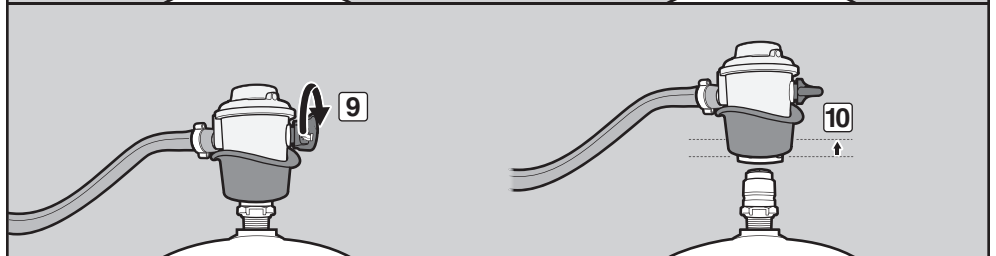
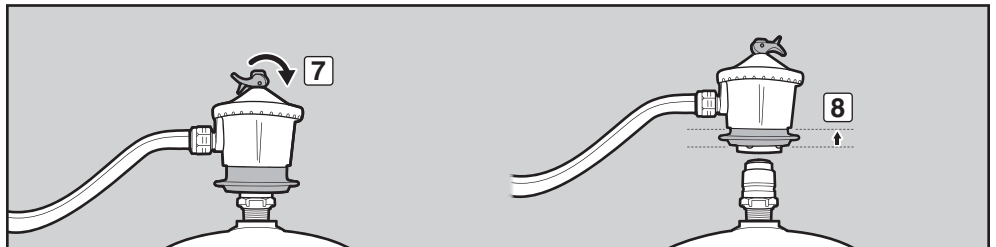
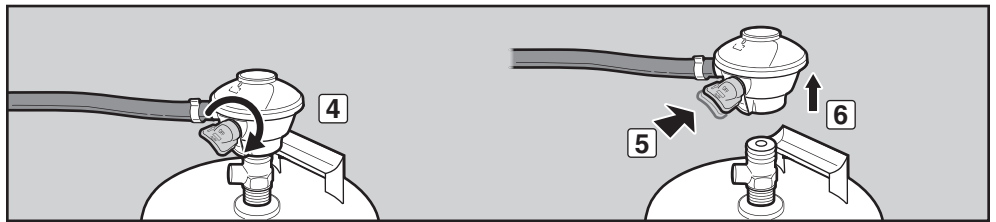
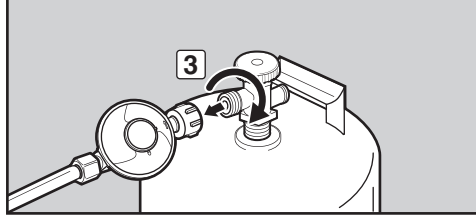
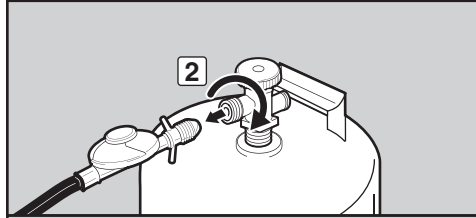
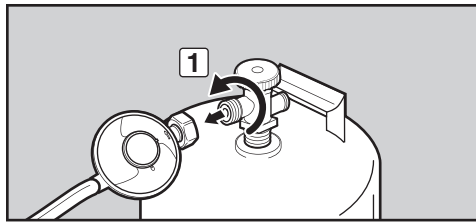
B) Vervang de lege gasfles door een volle gasfles.

PROPAANGASFLES OPNIEUW VULLEN

Wij raden aan om de propaangasfles bij te vullen voordat deze volledig leeg is. Breng de propaangasfles hiervoor naar een propaangasverkoper.

PROPAANGASFLES OPNIEUW AANSLUITEN

Raadpleeg "GASDRUKREGELAAR AANSLUITEN OP DE PROPAANGASFLES."



VEILIGHEID VOOROP

Het is een goede gewoonte om telkens vóór het barbecueën een paar veiligheidscontroles uit te voeren.

Houd bij het bepalen van de plaats van uw barbecue en bij het gebruik rekening met de veiligheid. Lees de volgende waarschuwingen voordat u de barbecue installeert of gebruikt.

WAARSCHUWINGEN:

- ⚠ Dit toestel is alleen bedoeld voor gebruik buitenshuis en mag nooit worden gebruikt in garages en onder overdekte of dichte terrassen of veranda's.
- ⚠ Plaats uw Weber®-gasbarbecue niet onder een onbeschermd niet-hittebestendig afdak of zonnescerm.
- ⚠ Uw Weber®-gasbarbecue is niet bedoeld voor gebruik in caravans en/of op boten.
- ⚠ Brandbare materialen dienen ongeveer 60 cm uit de buurt van de barbecue te worden gehouden. Hiermee worden ook de bovenzijde, onderzijde, achterzijde of zijkanten van de barbecue bedoeld.
- ⚠ Houd brandbare materialen en dampen of vloeistoffen zoals petroleum, alcohol enz. uit de buurt van de kookomgeving.
- ⚠ De barbecue wordt heel erg heet. Wees extra voorzichtig wanneer er kinderen of ouderen aanwezig zijn.
- ⚠ Verplaats de barbecue niet wanneer deze in gebruik is.
- ⚠ Gebruik deze barbecue alleen op een vlakke en niet-hellende ondergrond.

UITNEEMBARE OPVANGPAN EN DRUIPBAK VOOR EENMALIG GEBRUIK

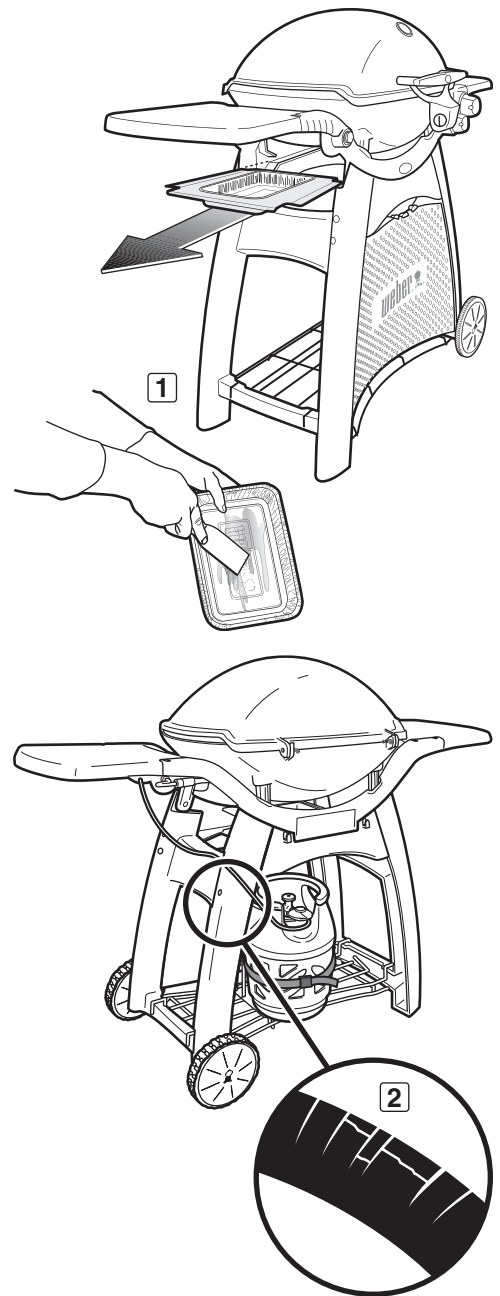
Uw barbecue is voorzien van een vetopvangsysteem dat vet van het eten wegvoert naar een uitneembare opvangpan. Voor extra gemak kunt u een druipbak voor eenmalig gebruik van Weber® in de uitneembare opvangpan plaatsen, zodat de uitneembare opvangpan langer schoon blijft.

Het schoonmaken van de uitneembare opvangpan is net zo belangrijk als het schoonmaken van de ketel. Controleer de uitneembare opvangpan telkens wanneer u de barbecue gebruikt op overtollig vet. Verwijder overtollig vet met een kunststof schraper (1). Was de binnenzijde van de uitneembare opvangpan af met warm zeepsop en spoel na met water.

- ⚠ **WAARSCHUWING: Controleer de uitneembare opvangpan of de druipbak voor eenmalig gebruik vóór elk gebruik op overtollig vet. Verwijder overtollig vet om vetbrandjes te voorkomen. Een vetbrandje kan ernstig lichamelijk letsel of materiële schade veroorzaken.**
- ⚠ **LET OP: Bedek de ketel, de uitneembare opvangpan of de druipbak voor eenmalig gebruik niet met aluminiumfolie.**

SLANG CONTROLEREN

- Controleer de slang regelmatig op scheurtjes (2).
- ⚠ **WAARSCHUWING: Controleer de slang voor elk gebruik van de barbecue op krassen, barsten, slijtageplekken of kepen. Gebruik de barbecue niet als de slang op enige wijze is beschadigd. Vervang de slang alleen door een door Weber®-goedgekeurde vervangende slang. Neem contact op met een vertegenwoordiger van de klantenservice in uw regio. Daarvoor kunt u gebruikmaken van de contactgegevens op onze website. Surf naar www.weber.com.**



METHODEN VOOR AANSTEKEN BRANDER

U kunt de brander op twee manieren aansteken. De eerste is met behulp van het geïntegreerde ontstekingsstelsel van de barbecue. De tweede is met een lucifer.

Hieronder zijn de stappen beschreven voor het aansteken van de barbecue met het ontstekingsstelsel. De stappen voor het aansteken van de barbecue met lucifers zijn beschreven op de volgende pagina.

BRANDERS AANSTEKEN

A) Open de deksel van de barbecue (1).

⚠ GEVAAR

Als de deksel tijdens het aansteken van de branders van de barbecue niet open staat of als u geen vijf minuten wacht om het gas te laten vervliegen wanneer de barbecue niet aangestoken kan worden, kan dit leiden tot een explosie met ernstig of zelfs fataal letsel als gevolg.

- B) Verzekert u ervan dat **ALLE** regelknoppen van branders op OFF (2) staan. Dit doet u door de regelknoppen van de branders in te drukken en ze naar rechts te draaien totdat ze niet meer verder kunnen.
- C) Open de gasflesafsluiter aan de hand van de instructies voor uw specifieke type gasfles en regelaar.
- D) Steek de buitenste brander aan door de grote regelknop in te drukken en deze linksom naar START/HOOG (†) te draaien (3).
- E1) Druk de rode ontstekingsknop enkele malen in zodat u steeds een klink hoort (4) (Q® 3000).
OF
- E2) Houd de elektronische ontstekingsknop ingedrukt (5) (Q® 3200). U hoort de ontsteking klikken.
- F) Kijk door de grillroosters om te controleren of de brander aan staat. Er dient een vlam zichtbaar te zijn.

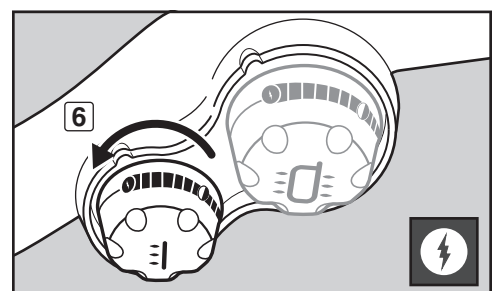
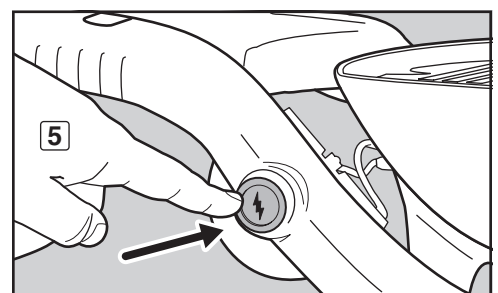
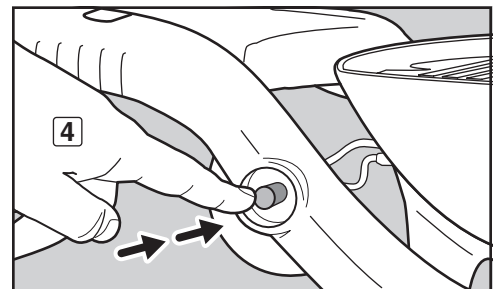
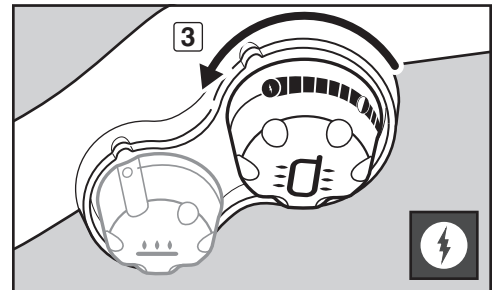
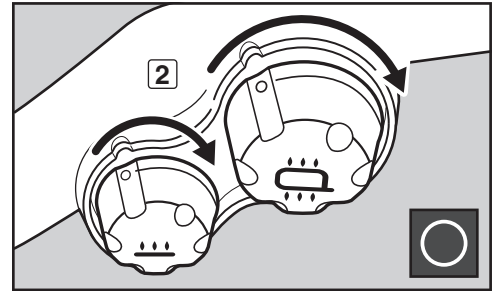
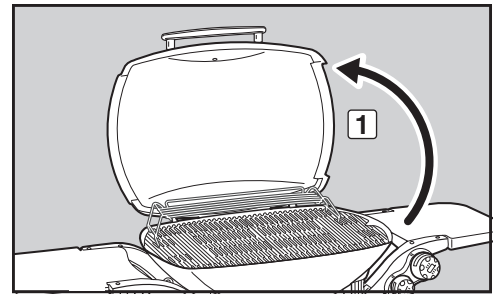
⚠ **WAARSCHUWING: Hang bij het aansteken van de barbecue of tijdens het koken nooit over de open barbecue heen.**

⚠ **WAARSCHUWING: Als de brander niet binnen vijf seconden kan worden aangestoken, draait u de regelknop van de brander naar OFF en wacht u vijf minuten zodat het gas kan vervliegen voordat u het opnieuw probeert of de brander met een lucifer aansteekt.**

- G) Wanneer de buitenste brander aan is, kunt u de binnenste brander aansteken. Druk de kleine regelknop in en draai deze linksom naar START/HOOG (†) (6). De binnenste brander wordt aangestoken door de buitenste brander.

BRANDER UITZETTEN

Druk de regelknop van de brander in en draai deze rechtsom naar de UIT-stand (O). Zet de gastoevoer bij de bron uit.



Sommige batterijen zijn voorzien van een beschermende kunststof wikkel. Deze wikkel dient te worden verwijderd voordat u de barbecue aansteekt. Verwar deze kunststof wikkel niet met het etiket van de batterij.

BRANDERS AANSTEKEN

Aansteken met een lucifer

A) Open de deksel van de barbecue (1).

⚠ GEVAAR

Als de deksel tijdens het aansteken van de branders van de barbecue niet open staat of als u geen vijf minuten wacht om het gas te laten vervliegen wanneer de barbecue niet aangestoken kan worden, kan dit leiden tot een explosie met ernstig of zelfs fataal letsel als gevolg.

B) Verzeker u ervan dat **ALLE** regelknoppen van branders op OFF (2) staan. Dit doet u door de regelknoppen van de branders in te drukken en ze naar rechts te draaien totdat ze niet meer verder kunnen.

C) Open de gaslesafsluiter aan de hand van de instructies voor uw specifieke type gasfles en regelaar.

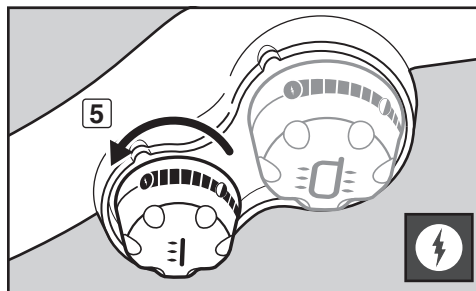
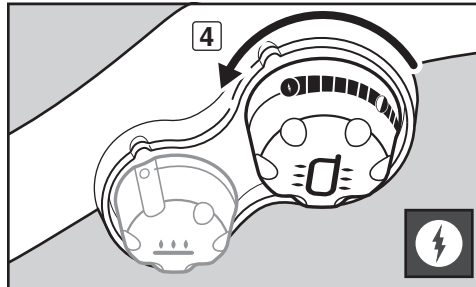
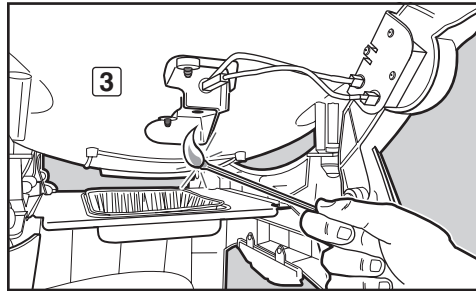
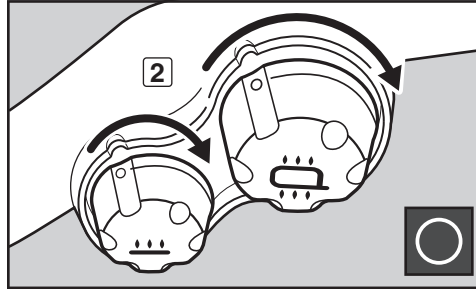
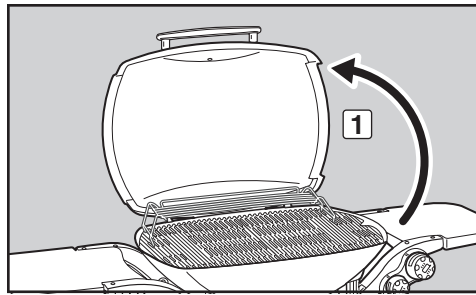
D) Steek een lucifer aan en houd deze in de luciferopening (3). Houd de brandende lucifer vast en steek de buitenste brander aan door de grote regelknop in te drukken en deze linksom naar START/HOOG (†) te draaien (4).

E) Kijk door de grillroosters om te controleren of de brander aan staat. Er dient een vlam zichtbaar te zijn.

⚠ WAARSCHUWING: Leun niet over de geopende barbecue wanneer u deze aansteekt. Houd uw gezicht en lichaam ten minste 30 cm uit de buurt van de luciferopening wanneer u de barbecue aansteekt.

⚠ WAARSCHUWING: Als de brander niet binnen vijf seconden kan worden aangestoken, draait u de regelknop van de brander naar OFF en wacht u vijf minuten zodat het gas kan vervliegen voordat u het opnieuw probeert of de brander met een lucifer aansteekt.

F) Wanneer de buitenste brander aan is, kunt u de binnenste brander aansteken. Druk de kleine regelknop in en draai deze linksom naar START/HOOG (†) (5). De binnenste brander wordt aangestoken door de buitenste brander.



BRANDER UITZETTEN

Druk de regelknop van de brander in en draai deze rechtsonder naar de UIT-stand (○). Zet de gastoevoer bij de bron uit.

TIPS EN NUTTIGE AANWIJZINGEN

- Verwarm de barbecue voor het koken altijd voor. Stel brander(s) in op de hoge stand en sluit de deksel. Verwarm de barbecue gedurende 10 tot 15 minuten voor.
- De temperatuur van uw gasbarbecue kan de eerste paar keer heter worden dan normaal.
- De bereidingstijden zijn gebaseerd op een buitentemperatuur van 21 °C met weinig of geen wind. Houd rekening met langere bereidingstijden op koude of winderige dagen en op grotere hoogten. Houd rekening met kortere bereidingstijden bij extreem warm weer.
- Afhankelijk van de barbecueomstandigheden kan het nodig zijn om de regelknoppen van de branders te verstellen om de juiste bereidingstemperatuur te bereiken.
- Schroei vlees dicht en bereid het verder met een gesloten deksel voor perfect bereide gerechten.
- Als u het grillrooster helemaal vol legt met gerechten, neemt de benodigde bereidingstijd toe.
- Snij overtollig vet van biefstukken, karbonades en braadstukken, zodat er slechts een dun randje (6,4 mm) vet overblijft. Minder vet betekent een eenvoudigere reiniging en is een zekere garantie tegen ongewenste opflakkingen van de vlammen.
- Over het algemeen hebben grotere stukken vlees een langere bereidingstijd per kilo dan kleinere stukken vlees.
- Sommige gerechten, zoals een braadschotel of dunne visfilets, dienen in een schaal te worden bereid. Aluminium schalen voor eenmalig gebruik kunnen erg handig zijn, maar u kunt elke metalen pan met ovenvaste handgrepen gebruiken.
- Gerechten die in schalen worden bereid, zoals groentes, hebben langer de tijd nodig wanneer ze in een diepe schaal liggen dan in een lage schaal.
- Gebruik een tang in plaats van een vork voor het draaien en verplaatsen van stukken vlees om de natuurlijke sappen niet te verliezen. Gebruik twee spatels voor het verplaatsen van hele vissen.
- Controleer altijd of de ketel en de uitneembare opvangpan schoon zijn en geen vuil bevatten.
- Bedek de ketel niet met aluminiumfolie. Dit kan voorkomen dat het vet in de uitneembare opvangpan druipt.
- Als het vuur ongewenst opflakkerd, zet u de brander(s) uit en verplaatst u het gerecht naar de andere zijde van het grillrooster. De vlammen zullen snel afnemen. Steek de barbecue weer aan nadat de vlammen zijn verdwenen. **GEBRUIK NOOIT WATER OM DE VLAMMEN IN EEN GASBARBECUE TE DOVEN.**
- Houd de tijd in de gaten met een timer om te voorkomen dat uw gerecht overgaar wordt.
- Een dunne laag olie geeft uw gerechten een egaal bruine kleur en zorgt ervoor dat het niet aan het grillrooster blijft plakken. Smeer of sproei olie altijd alleen op het gerecht en niet direct op het grillrooster.
- Bij gebruik van een marinade, saus of glazuur met een hoge suikerconcentratie of andere ingrediënten die snel verbranden, dient u dit alleen gedurende de laatste 5 tot 10 minuten op het eten aan te brengen.

VOORVERWARMEN

Het is belangrijk om de barbecue voor te verwarmen voordat u begint met de bereiding van gerechten. Voorverwarmen: Volg de instructies in de gebruikershandleiding voor het aansteken van de barbecue. Stel de brander(s) vervolgens in op START/HIGH (*) en sluit de deksel om de barbecue voor te verwarmen. Dit duurt 10 tot 15 minuten, afhankelijk van onder andere de luchttemperatuur en de wind. Na het voorverwarmen kunt u de brander(s) naar wens instellen.

⚠ WAARSCHUWING: Als een of meer branders uit gaan tijdens het gebruik van de barbecue, draait u alle regelknoppen dicht. Open de deksel en wacht vijf minuten voordat u de barbecue opnieuw aansteekt volgens de ontstekingsinstructies.

KOKEN MET DEKSEL DICHT

Voor een gelijkmatige warmteverspreiding dienen alle gerechten met gesloten deksel te worden bereid. Met de deksel gesloten, lijkt de gasbarbecue veel op een heteluchtoven. Sommige barbecues zijn voorzien van een thermometer in de deksel die de kooktemperatuur in de barbecue aangeeft. Het voorverwarmen en het koken wordt uitgevoerd met gesloten deksel. Niet spieken – er gaat steeds warmte verloren als u de deksel optilt.

VETOPVANGSYSTEEM

Een grillrooster met uniek ontwerp op basis van schuine gietijzeren spijlen zorgt dat kooksappen niet op de branderbuizen druppelen. Zo wordt voorkomen dat het vuur opflakkerd en het gerecht verbrandt. De resterende sappen stromen in een uitneembare opvangpan die eenvoudig kan worden verwijderd en gereinigd.

Ga voor meer barbecuetips en recepten naar www.weber.com.

BARBECUETIPS EN ANDERE NUTTIGE AANWIJZINGEN

RUNDEVLEES	Dikte/gewicht	Gemiddelde totale bereidingstijd
Biefstuk: Entrecote, rib-eye of filet mignon (ossenhaas)	2 cm dik (¾ inch)	3 tot 5 minuten bij hoge temperatuur en directe hitte
	2,5 cm dik (1 inch)	6 tot 8 minuten bij hoge temperatuur en directe hitte
Biefstuk: Porterhouse en t-bone	2 cm dik (¾ inch)	4 tot 6 minuten bij hoge temperatuur en directe hitte
	2,5 cm dik (1 inch)	8 tot 10 minuten bij hoge temperatuur en directe hitte
Flank Steak	700 tot 900 gram (1½ tot 2 lb), 2 cm dik (¾ inch)	12 tot 14 minuten bij hoge temperatuur en directe hitte
Rundvleestartaar	2 cm dik (¾ inch)	8 tot 10 minuten bij gemiddelde temperatuur en directe hitte
Ossenhaas	1,4 tot 1,8 kg (3 tot 4 lb)	25 tot 30 minuten: 10 minuten dichtschroeien bij hoge temperatuur en directe hitte, 15 tot 20 minuten grillen bij lage temperatuur en indirecte hitte
VARKENSVLEES	Dikte/gewicht	Gemiddelde totale bereidingstijd
Braadworst: vers	streng 150 gram (5 oz)	10 tot 15 minuten bij lage temperatuur en directe hitte
Karbonade: met of zonder bot	2 cm dik (¾ inch)	10 tot 15 minuten: 6 minuten dichtschroeien bij hoge temperatuur en directe hitte, 4 tot 8 minuten grillen bij lage temperatuur en indirecte hitte
	3¼ tot 3¾ cm dik (1¼ tot 1½ inch)	14 tot 18 minuten: 8 minuten dichtschroeien bij hoge temperatuur en directe hitte, 6 tot 10 minuten grillen bij lage temperatuur en indirecte hitte
Ribstuk: kleine spareribs	1,4 tot 1,8 kg (3 tot 4 lb)	1 tot 1½ uur bij lage temperatuur en indirecte hitte (met ribrek**)
Ribstuk: spareribs	1,4 tot 1,8 kg (3 tot 4 lb)	1 tot 1½ uur bij lage temperatuur en indirecte hitte: 30 minuten op de botkant, daarna elke 10 tot 15 minuten keren
Varkenshaas	450 gram (1 lb)	20 tot 25 minuten: 10 minuten dichtschroeien bij hoge temperatuur en directe hitte (3 maal keren), 10 tot 15 minuten grillen bij lage temperatuur en indirecte hitte
GEVOGELTE	Dikte/gewicht	Gemiddelde totale bereidingstijd
Kipfilet: zonder bot en huid	175 tot 230 gram (6 tot 8 oz)	12 tot 16 minuten bij gemiddelde temperatuur en directe hitte
Kip in stukken: met bot, gevarieerd	85 tot 175 gram (3 tot 6 oz)	35 tot 45 minuten bij lage temperatuur en directe hitte
Kip: heel	1,8 tot 2,3 kg (4 tot 5 lb)	1 tot 1½ uur bij gemiddelde temperatuur en indirecte hitte (met braadrek**)
Cornish Game Hen	1,4 tot 1,8 kg (3 tot 4 lb)	30 tot 35 minuten bij gemiddelde temperatuur en indirecte hitte (met braadrek**)
Kalkoenfilet: met bot	2,3 tot 2,7 kg (5 tot 6 lb)	1 tot 1½ uur bij lage temperatuur en indirecte hitte
VIS EN SCHAAL- EN SCHELPIEREN	Dikte/gewicht	Gemiddelde totale bereidingstijd
Vis, filet of steak: zalm, zwaardvis of tonijn	¾ tot 1¼ cm (¼ tot ½ inch)	6 tot 8 minuten bij gemiddelde temperatuur en directe hitte
	2½ tot 3¼ cm dik (1 tot 1¼ inch)	8 tot 10 minuten bij gemiddelde temperatuur en directe hitte
Vis, filet of steak: heilbot en zeebaars	¾ tot 1¼ cm (¼ tot ½ inch)	10 tot 12 minuten bij gemiddelde temperatuur en directe hitte
	2½ tot 3¼ cm dik (1 tot 1¼ inch)	12 tot 14 minuten bij gemiddelde temperatuur en directe hitte
Garnalen	50 gram (1½ oz)	3 tot 5 minuten bij gemiddelde temperatuur en directe hitte
GROENTEN	Dikte/gewicht	Gemiddelde totale bereidingstijd
Asperges	4 cm diameter (1½ inch)	3 tot 5 minuten bij gemiddelde temperatuur en directe hitte
Maïs	ongepeld	25 tot 30 minuten bij gemiddelde temperatuur en directe hitte
	gepeld	10 tot 15 minuten bij gemiddelde temperatuur en directe hitte
Paddenstoelen	shiitake of champignon	8 tot 10 minuten bij gemiddelde temperatuur en directe hitte
	portabello	12 tot 15 minuten bij gemiddelde temperatuur en directe hitte
Uien	plakken van 1¼ cm (½ inch)	8 tot 12 minuten bij gemiddelde temperatuur en directe hitte
Aardappels	heel	45 tot 60 minuten bij lage temperatuur en indirecte hitte
	plakken van 1¼ cm (½ inch)	14 tot 16 minuten bij gemiddelde temperatuur en directe hitte








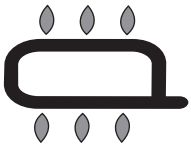


**Apart verkrijgbaar.

KOOKMETHODEN

DIRECTE METHODE OF INDIRECT METHODE?

Wanneer u gaat barbecueën, is het van essentieel belang om te weten welke bereidingsmethode voor welk gerecht gebruikt dient te worden: direct of indirect. Het verschil is eenvoudig. Bij de directe methode wordt het gerecht, net als bij bakken, direct boven het vuur klaargemaakt. Bij de indirecte methode wordt het vuur aan twee kanten naast het gerecht aangestoken. De indirecte methode is vergelijkbaar met braden, maar met de extra voordelen van de gegrilde structuur, smaak en uitstraling die u niet in de oven krijgt. De juiste methode is de kortste weg naar het beste resultaat... en de beste manier om te garanderen dat een gerecht gaar is.

U kunt de branders naar wens instellen voor de gebruikte methode. In de tabel hiernaast worden de standen van de regelknoppen beschreven: HOOG, MIDDEL, LAAG en UIT. Voor het dichtschroeien van steaks dient u beide branders bijvoorbeeld op HIGH te zetten. Vervolgens zet u de branders op LOW om het vlees te laten garen. Ga voor meer inspiratie naar www.weber.com/recipes.

BEREIDINGSMETHODE EN GEBRUIK	STANDEN BINNENSTE BRANDER	STANDEN BUITENSTE BRANDER
VOORVERWARMEN	 HOOG	 HOOG
DIRECT LAAG Stukken kip, worst	 LAAG	 LAAG
DICHTSCHROEIEN Steaks en gerechten die dicht geschroeid dienen te worden <i>Schroei dikke steaks eerst dicht boven een direct hoog vuur...</i> <i>...en laat ze vervolgens verder garen op laag direct vuur.</i>	 HOOG	 HOOG
	 LAAG	 LAAG
INDIRECT Kleine hele kip	 UIT	 MIDDEL

PROBLEEMOPLOSSING

ALGEMENE PROBLEEMOPLOSSING

PROBLEEM	OPLOSSING
De brander gaat niet aan wanneer de ontstekingsknop wordt ingedrukt.	<p>Controleer of er een gasstroom naar de brander is door deze met een lucifer aan te steken. Raadpleeg "BRANDER AANSTEKEN – Aansteken met een lucifer." Als u de brander wel kunt aansteken met een lucifer, is er een probleem met het ontstekingsstelsel. Raadpleeg "ONTSTEKINGSSYSTEEM MET DRUKKNOP ONDERHOUDEN (Q® 3000)" of "ELEKTRONISCH ONTSTEKINGSSYSTEEM ONDERHOUDEN (Q® 3200)."</p> <p>Controleer of de bedrading goed is verbonden met de klemmen op de eenheid van de ontstekingsmodule. Controleer of de draden zijn verbonden met de klemmen van de ontstekingsknop (Q® 3000) of de elektronische ontstekingsmodule (Q® 3200). Raadpleeg "ONTSTEKINGSSYSTEEM MET DRUKKNOP ONDERHOUDEN (Q® 3000)" of "ELEKTRONISCH ONTSTEKINGSSYSTEEM ONDERHOUDEN (Q® 3200)."</p> <p>Als er een nieuwe batterij is geplaatst, controleert u of de plastic wikkel van de batterij is verwijderd. Controleer of de batterij in goede staat verkeert en goed is geplaatst. Raadpleeg "ELEKTRONISCH ONTSTEKINGSSYSTEEM ONDERHOUDEN (Q® 3200)."</p>
De branders kunnen worden niet aangestoken. De branders hebben een kleine wakkerende vlam terwijl de regelknoppen in de HOGE stand staan (†). De temperatuur van de barbecue wordt niet hoger dan 121 °C tot 149 °C (250 °F tot 300 °F terwijl de regelknoppen in de HOGE stand staan (†).	<p><i>Sommige landen hebben gasdrukregelaars met een veiligheidsinrichting tegen een overmatige gasstroom. Mogelijk is de veiligheidsinrichting tegen overmatige gasstroom geactiveerd. Deze maakt onderdeel uit van de aansluiting van de barbecue op de gasfles. U kunt de veiligheidsinrichting resetten door de gasflesafsluiter en alle regelknoppen dicht te draaien (O). Open de deksel van de barbecue. Wacht ten minste vijf minuten zodat het gas kan vervliegen voordat u de barbecue probeert aan te steken. Draai de gasflesafsluiter vervolgens LANGZAAM helemaal open. Wacht enkele seconden. Steek barbecue dan aan. Raadpleeg "HOOFDBRANDER AANSTEKEN EN GEBRUIKEN."</i></p>
De brander gaat niet aan of de vlam is klein terwijl de regelknop in de HOGE stand staat (†).	<p>Mogelijk is de brandstof (bijna) op. Vul de gasfles bij.</p> <p>Mogelijk is de gas slang gebogen of geknikt. Trek de gas slang recht.</p>
De vlammen van de brander branden onregelmatig. De vlam is klein terwijl de regelknop in de HOGE stand staat (†). De vlammen branden niet langs de hele lengte van de branderbuis.	<p>Reinig de branderpoorten langs de gehele lengte van de branderbuis. Raadpleeg "JAARLIJKS ONDERHOUD."</p>
De branders hebben een gele of oranje vlam en u ruikt gas.	<p>Controleer de bescherming tegen spinnen en insecten op mogelijke belemmeringen. (De openingen zijn verstopt.) Maak de bescherming tegen spinnen en insecten schoon. Raadpleeg "JAARLIJKS ONDERHOUD."</p>
De vlammen flakkeren af en toe fel op. ⚠ LET OP: Bedek de ketel niet met aluminiumfolie.	<p>De barbecue dient gedurende 10 tot 15 minuten te worden voorverwarmd met alle branders in de hoogste stand.</p> <p>Maak de grillroosters grondig schoon en verwijder alle vetresten. Raadpleeg "BINNENKANT VAN DE BARBECUE REINIGEN."</p> <p>Mogelijk is de ketel vies waardoor het vet niet in de uitneembare opvangpan kan stromen. Maak de ketel schoon. Raadpleeg "BINNENKANT VAN DE BARBECUE REINIGEN."</p>
Het lijkt alsof de binnenkant van de deksel "afbladdert". (Lijkt op afgebladderde lak.)	<p>De binnenzijde van de deksel is van gegoten aluminium. De deksel is niet geverfd. Deze kan dus niet "afbladderen". Wat u ziet is aangebrand vet dat verkoold is en afbladdert. DIT IS GEEN DEFECT. Maak de deksel grondig schoon. Raadpleeg "BINNENKANT VAN DE BARBECUE REINIGEN."</p>

Als een probleem niet verholpen kan worden aan de hand van deze instructies, neemt u contact op met een vertegenwoordiger van de klantenservice in uw regio. Daarvoor kunt u gebruikmaken van de contactgegevens op onze website. Surf naar www.weber.com.

PROBLEEMOPLOSSING VOOR GRILL OUT®-HANDGREEPVERLICHTING

PROBLEEM	OPLOSSING
De Grill Out®-Handgreepverlichting werkt niet.	<p>Als er een nieuwe batterij is geplaatst, controleert u of de plastic wikkel van de batterij is verwijderd. Controleer of de batterij in goede staat verkeert en goed is geplaatst. Raadpleeg "GRILL OUT®-HANDGREEPVERLICHTING ONDERHOUDEN."</p> <p>De verlichting wordt alleen ingeschakeld wanneer de deksel is geopend en de aan/uit-knop op ON staat. Open de deksel en druk op de aan/uit-knop.</p>

Als een probleem niet verholpen kan worden aan de hand van deze instructies, neemt u contact op met een vertegenwoordiger van de klantenservice in uw regio. Daarvoor kunt u gebruikmaken van de contactgegevens op onze website. Surf naar www.weber.com.

UW WEBER® GASBARBECUE IN TOPCONDITIE HOUDEN

⚠ GEVAAR

Wanneer de op deze pagina beschreven problemen niet worden verholpen, kan er brand ontstaan met mogelijk ernstig of fataal letsel en beschadiging van eigendommen tot gevolg.

Voor een veilige en efficiënte werking van uw Weber®-gasbarbecue raden we aan om de aanwezige beschermingen tegen spinnen en insecten en de branderbuisen ten minste eenmaal per jaar te inspecteren. Hieronder vindt u belangrijke informatie over deze twee onderdelen van de barbecue die jaarlijks onderhoud behoeven.

Als u merkt dat de vlammen niet regelmatig branden of branderbuisen geblokkeerd zijn, volgt u de instructies in het gedeelte "BRANDERBUIZEN REINIGEN OF VERVANGEN" op de volgende pagina.

VLAMPATROON VAN DE BRANDER

De branderbuisen van uw Weber®-gasbarbecue zijn in de fabriek ingesteld voor een correcte mengverhouding van lucht en gas. Het gewenste vlampatroon wordt getoond in de afbeelding en is hieronder beschreven:

- Branderbuis (1)
- Uiteinden flakkeren af en toe geel (2)
- Lichtblauw (3)
- Donkerblauw (4)

Controleer het vlammenpatroon. Als het vlammenpatroon niet overeenkomt met de beschrijving hierboven, kan dat betekenen dat de bescherming tegen spinnen en insecten vuil of geblokkeerd is.

WEBER®-BESCHERMING TEGEN SPINNEN EN INSECTEN

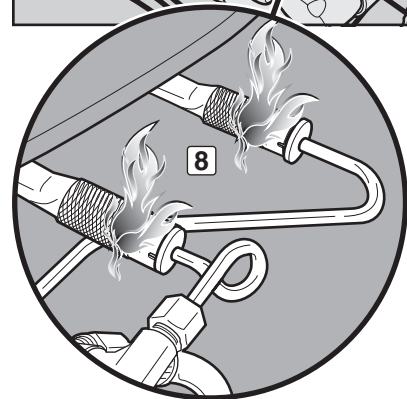
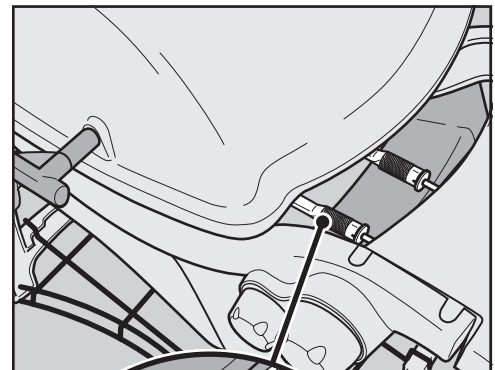
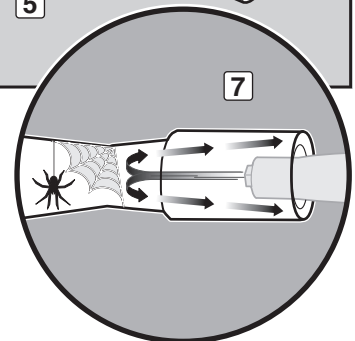
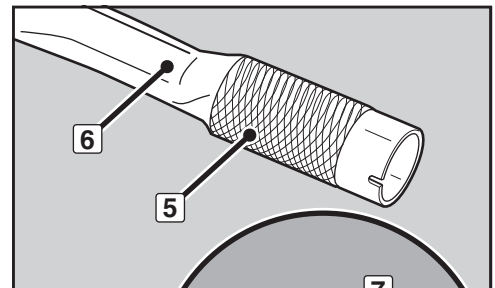
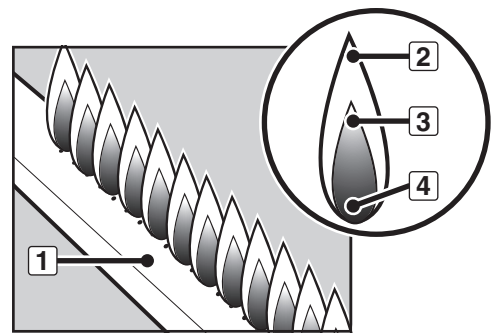
De toevoeropeningen voor het brandstofmengsel in de branderbuisen (5) zijn voorzien van roestvaststalen schermen die dienen te voorkomen dat spinnen en andere insecten webben of nestjes bouwen in het venturigedeelte (6) van de branderbuisen. Zulke nestjes kunnen de normale gasstroom blokkeren, waardoor gas uit de toevoeropeningen stroomt (7). In dat geval kunt u een gaslucht ruiken en zien de vlammen van de branders er geel en niet erg krachtig uit. Een dergelijke blokkering kan leiden tot brand in en rondom de gaskleppen, waardoor uw barbecue ernstig beschadigd raakt (8).

OPMERKING: Als de bescherming tegen spinnen en insecten beschadigd is of niet kan worden schoongemaakt, dient u contact op te nemen met een vertegenwoordiger van de klantenservice in uw regio. Daarvoor kunt u gebruikmaken van de contactgegevens op onze website. Surf naar www.weber.com®.

BRANDERBUISSPOORTEN

In de loop der tijd kunnen de branderbuispoorten door gebruik van de barbecue vuil worden. Geblokkeerde en vuile poorten kunnen de gasstroom beperken. U kunt als volgt vaststellen of branderbuispoorten vuil of geblokkeerd zijn.

- De barbecue bereikt de gewenste temperatuur niet.
- De barbecue wordt ongelijkmatig warm.
- Eén of meerdere branders kunnen niet worden aangestoken.



BRANDERBUIZEN REINIGEN OF VERVANGEN

Controleer of de barbecue is uitgeschakeld en afgekoeld

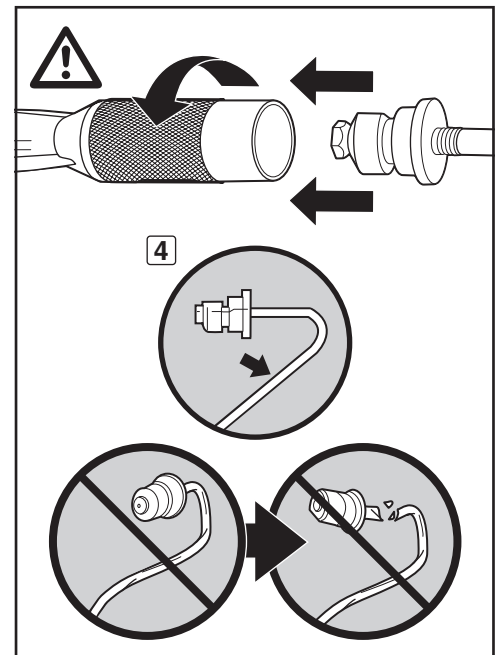
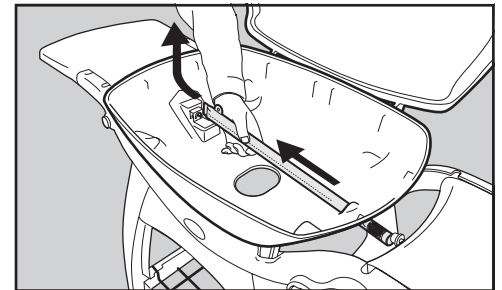
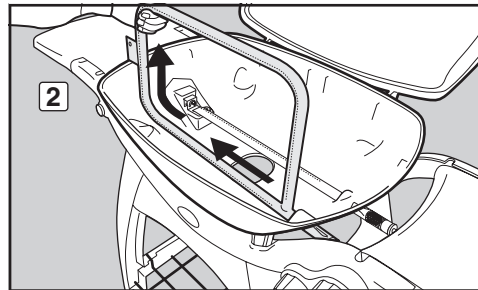
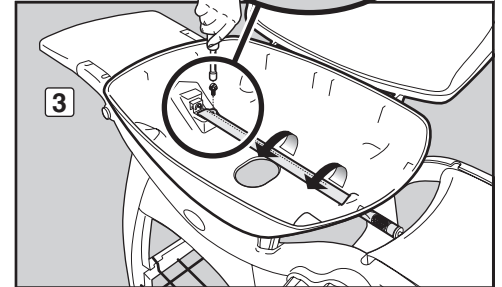
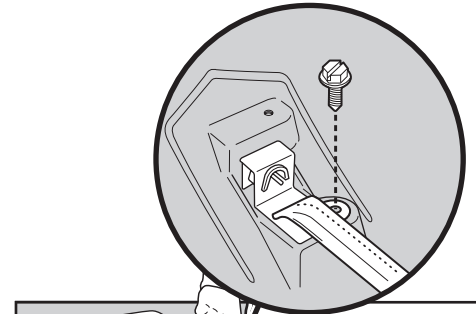
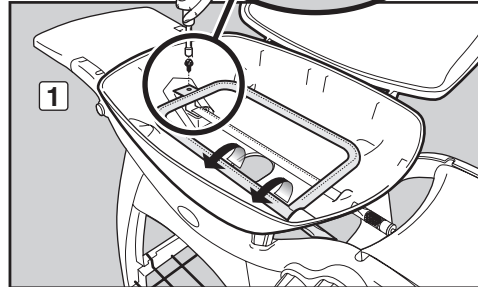
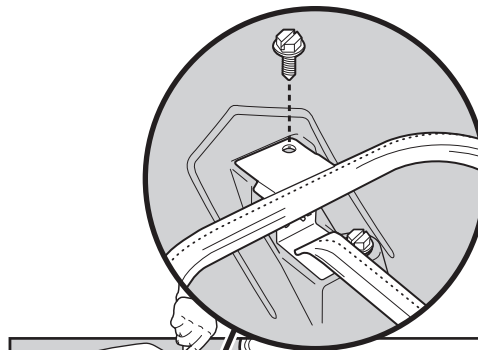
- A) Draai de gastoevoer dicht bij de bron (OFF) en ontkoppel de propaangasfles.
- B) Controleer of de regelknoppen van alle branders op OFF (○) staan. Dit doet u door de regelknoppen van de branders in te drukken en ze naar rechts te draaien totdat ze niet meer verder kunnen. Als ze niet verder draaien, zijn de kleppen dicht. Als ze wel draaien, dient u ze helemaal naar rechts te draaien. Dan zijn ze dicht.
- C) Open de deksel en verwijder de onderdelen van de ketel.

Branderbuizen verwijderen

U hebt het volgende nodig: een 3/8" dopsleutel.

- A) Verwijder de schroef waarmee de buitenste branderbuis is vastgezet aan de ketel (1).
- B) Draai de buitenste branderbuis 90°. Schuif de branderbuis weg van de klepopening en til de branderbuis uit de ketel (2).
- C) Herhaal deze procedure met de binnenste branderbuis (3).

⚠ LET OP: Wees voorzichtig bij het verwijderen of terugplaatsen van de branderbuizen. Zorg dat u de gasleidingen waarmee de regelkleppen aan de branderbuizen zijn verbonden, niet forceert of buigt (4).



Branderbuizen reinigen

U hebt het volgende nodig: een zaklamp, een draad (een rechtgetrokken kleeerhanger), een geschikte roestvast stalen borstel en een zachte borstel (tandenborstel).

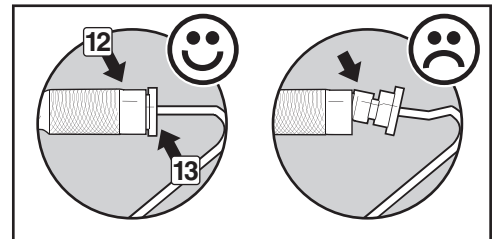
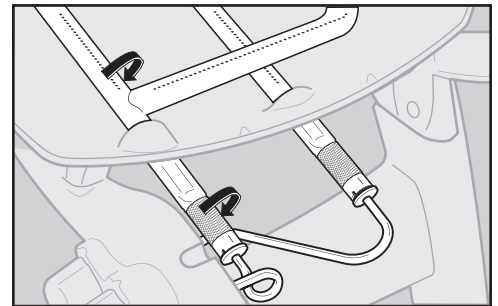
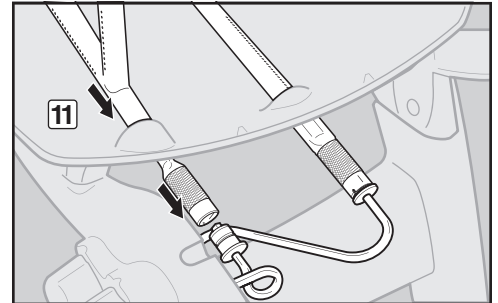
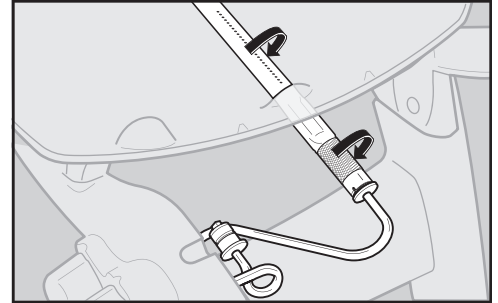
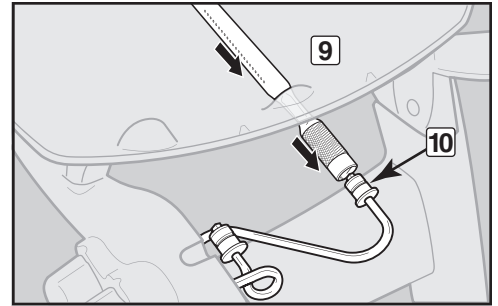
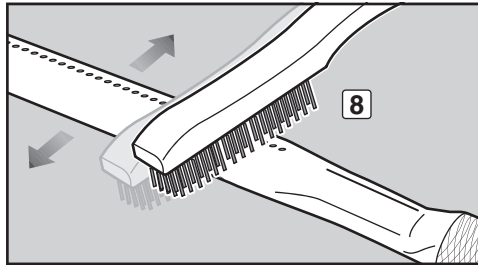
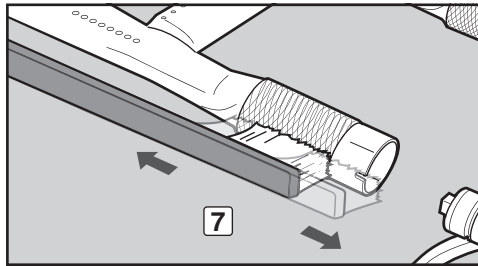
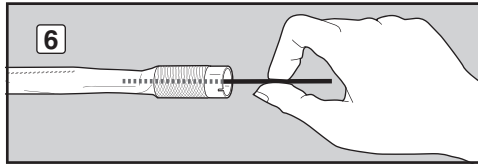
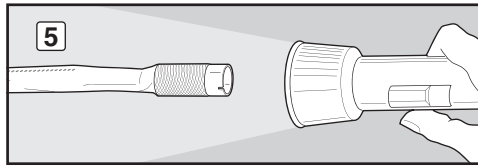
- A) Inspecteer de binnenkant van elke branderbuis met een zaklamp (5).
 - B) Verwijder alle deeltjes of verstoppingen aan de binnenzijde van de branderbuisen met de draad (6).
 - C) Controleer de bescherming tegen spinnen en insecten aan de uiteinden van de branderbuisen en maak deze schoon met de zachte borstel (7).
- ⚠ LET OP: Reinig de bescherming tegen spinnen en insecten niet met harde of scherpe gereedschappen. Zorg dat de bescherming tegen spinnen en insecten niet losraakt en maak de openingen in de bescherming niet groter.**
- D) Maak de buitenkant van de branderbuisen schoon met de stalen borstel. Op deze manier zorgt u dat alle branderpoorten (opening) langs de lengte van de branderbuisen helemaal open zijn (8).

⚠ LET OP: Vergroot de branderpoorten niet tijdens het schoonmaken.

Branderbuizen terugplaatsen

U hebt het volgende nodig: een 3/8" dopsleutel.

- A) Schuif de binnenste branderbuis zorgvuldig terug in de opening in de rechterzijde van de ketel en lijn de branderbuisopening uit met de klepopening (9) (10).
 - B) Bevestig de schroef waarmee de binnenste branderbuis is vastgezet aan de ketel.
 - C) Herhaal deze procedure met de buitenste branderbuis (11).
- ⚠ LET OP: De branderbuisopening (12) dienen goed te zijn uitgelijnd met de klepopening (13).**
- ⚠ WAARSCHUWING: Controleer gasaansluitingen telkens op lekkages wanneer u deze ontkoppelt en opnieuw aansluit. Raadpleeg "CONTROLLEREN OP GASLEKKAGE".**
- D) Plaats de onderdelen van de ketel terug.



SCHITTEREND — VAN BINNEN EN VAN BUITEN

Eigenaren met een Weber®-barbecue zijn trots op hun bezit. En dat mag ook wel. Houd uw barbecue schoon en schitterend – van binnen en van buiten – door deze stappen voor routineonderhoud te volgen.

BUITENKANT VAN DE BARBECUE REINIGEN

Houd de buitenkant van uw barbecue in topconditie en volg deze richtlijnen voor het veilig reinigen van uw barbecue.

⚠ WAARSCHUWING: Zet uw Weber®-gasbarbecue uit en wacht tot de barbecue is afgekoeld voor u met schoonmaken begint.

Geverfde, geëmailleerde en kunststof oppervlakken

Maak de buitenkant schoon met warm zeepsop. Spoel na met water.

BELANGRIJK: Gebruik geen reinigingsmiddelen met zuren, terpentijn of xyleen. Gebruik geen ovenreiniger, schurende reinigers (keukenreinigers), reinigers die citrusproducten bevatten, of schuursponsjes om de barbecue of de wagen schoon te maken.

De inklapbare zijtafels kunnen niet als snijplank worden gebruikt.

BINNENKANT VAN DE BARBECUE REINIGEN

Voor een goede en veilige werking is het belangrijk om alle losse resten en overtollig vet dat zich heeft opgehoopt in de barbecue te verwijderen. Ga als volgt te werk om de barbecue veilig te reinigen.

Binnenzijde deksel

Afbladderen, de ophoping van vet lijkt op afgebladderde verf. Veeg de binnenzijde van de deksel schoon met keukenpapier. Zo voorkomt u dat vet zich kan ophopen. Was de binnenzijde van de deksel met warm zeepsop. Spoel na met water.

Onderdelen van de ketel en branderbuizen

U hebt het volgende nodig: een roestvast stalen borstel en een stevige kunststof schraper.

A) Schraap en borstel de grillroosters schoon met de schraper en borstel. Verwijder de grillroosters en zet deze aan de kant.

⚠ LET OP: Controleer barbecueborstels regelmatig op losse borstelharen en overmatige slijtage. Vervang de borstel als u losse borstelharen op de grillroosters of de borstel vindt. Weber raadt aan om elk jaar aan het begin van het seizoen een nieuwe roestvast stalen barbecueborstel aan te schaffen.

⚠ LET OP: Reinig de grillroosters niet in een zelfreinigende oven.

- B) Verwijder al het vuil van de branderbuizen met een borstel. Zorg dat u de branderpoorten (openingen) in de branderbuis niet groter maakt (1).
C) Plaats de grillroosters na het reinigen terug.

Ketel

Was de binnenzijde van de ketel met warm zeepsop. Spoel na met water.

Uitneembare opvangpan en druipbak voor eenmalig gebruik

Uw barbecue is voorzien van een vetopvangsysteem dat vet van het eten wegvoert naar een uitneembare opvangpan. Voor extra gemak kunt u een druipbak voor eenmalig gebruik van Weber® in de uitneembare opvangpan plaatsen, waardoor de uitneembare opvangpan langer schoon blijft.

Het schoonmaken van de uitneembare opvangpan is net zo belangrijk als het schoonmaken van de ketel. Controleer de uitneembare opvangpan telkens wanneer u de barbecue gebruikt op overtollig vet. Verwijder overtollig vet met een kunststof schraper (2). Was de binnenzijde van de uitneembare opvangpan af met warm zeepsop en spoel na met water.

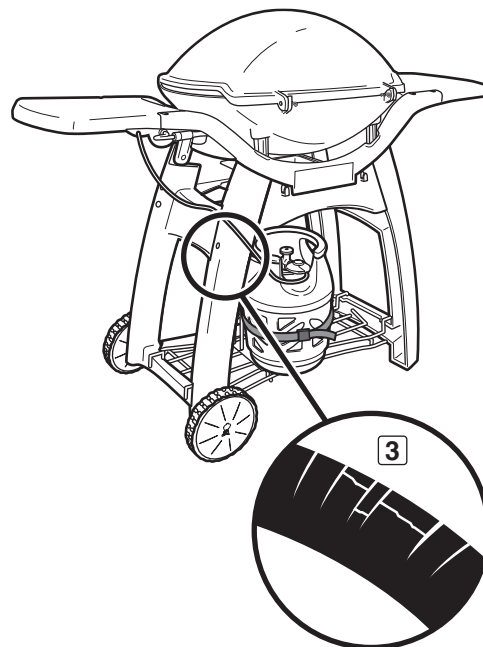
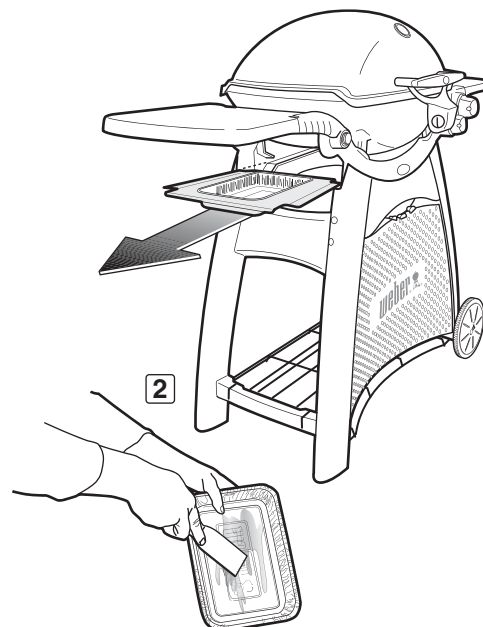
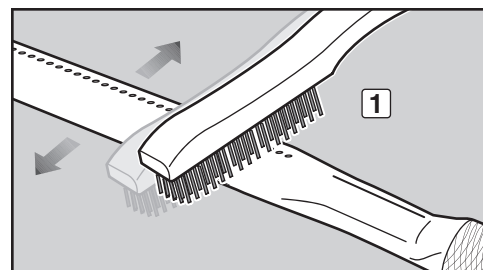
⚠ WAARSCHUWING: Controleer de uitneembare opvangpan of de druipbak voor eenmalig gebruik vóór elk gebruik op overtollig vet. Verwijder overtollig vet om vetbrandjes te voorkomen. Een vetbrandje kan ernstig lichamelijk letsel of materiële schade veroorzaken.

⚠ LET OP: Bedek de ketel, de uitneembare opvangpan of de druipbak voor eenmalig gebruik niet met aluminiumfolie.

SLANG CONTROLEREN

Controleer de slang regelmatig op scheurtjes (3).

⚠ WAARSCHUWING: Controleer de slang voor elk gebruik van de barbecue op krassen, barsten, slijtageplekken of kepen. Gebruik de barbecue niet als de slang op enige wijze is beschadigd. Vervang de slang alleen door een door Weber®-goedgekeurde vervangende slang. Neem contact op met een vertegenwoordiger van de klantenservice in uw regio. Daarvoor kunt u gebruikmaken van de contactgegevens op onze website. Surf naar www.weber.com®.



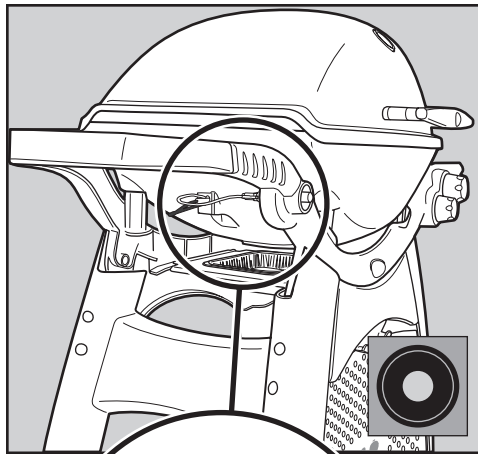
Neem voor vervangende grillroosters en druipbakken voor eenmalig gebruik contact op met uw lokale verkoper of surf naar www.weber.com®. Als u meer hulp nodig hebt, kunt u contact opnemen met een vertegenwoordiger van de klantenservice.

BEDIENING VAN HET ONTSTEKINGSSYSTEEM

De ontsteking geeft een vonk aan de eenheid van de ontstekingselektrode. Lees het volgende goed door om het ontstekingssysteem in goede conditie te houden, ongeacht of u routineonderhoud uitvoert of problemen met het ontstekingssysteem wilt oplossen.

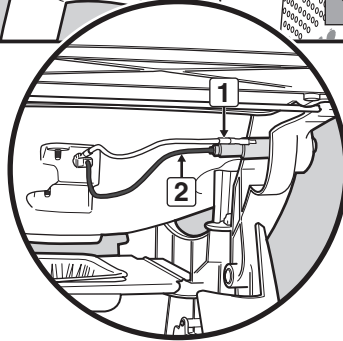
⚠ WAARSCHUWING: Zorg dat alle regelknoppen en toevoerkleppen dicht zijn (OFF).

Als het niet lukt om de Q®-barbecue aan te steken met het ontstekingssysteem, dient u te achterhalen waar het probleem zit: in de gasstroom of in het ontstekingssysteem. Probeer eerst om de brander met een lucifer aan te steken. Raadpleeg "BRANDER AANSTEKEN – Aansteken met een lucifer." Als u de brander wel kunt aansteken met een lucifer, is er een probleem met het ontstekingssysteem.



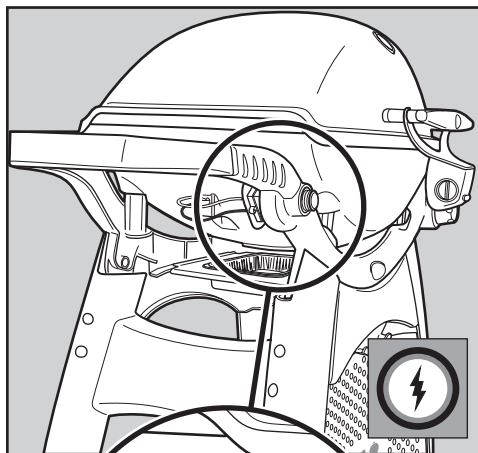
ONTSTEKINGSSYSTEEM MET DRUKKNOP ONDERHOUDEN (Q® 3000)

- Controleer of zowel de witte (1) als de zwarte (2) ontstekingsdraad goed zijn aangesloten.
- Controleer of de ontstekingsknop ingedrukt kan worden, klikt en weer terugveert.



ELEKTRONISCH ONTSTEKINGSSYSTEEM ONDERHOUDEN (Q® 3200)

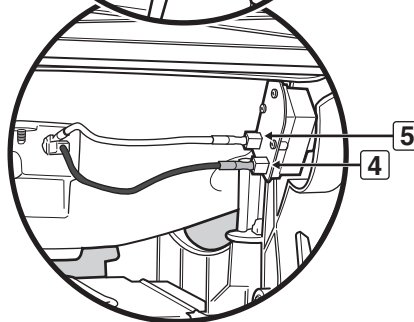
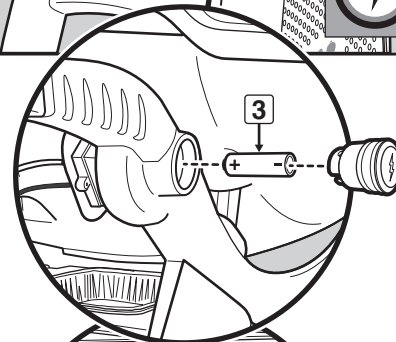
- Controleer of de AAA-batterij (alleen alkaline) in goede staat verkeert en goed is geplaatst (3). Sommige batterijen zijn voorzien van een beschermende kunststof wikkel. Deze wikkel dient te worden verwijderd voordat u de batterij plaatst. Verwar deze kunststof wikkel niet met het etiket van de batterij.
- Zorg dat beide ontstekingsdraden correct zijn aangesloten op de ontstekingsmodule. De zwarte draad op de zwarte klem (4) en de witte draad op de witte klem (5).
- Test de werking van de elektronische ontstekingsknop door te controleren of u klikken hoort en vonken waarneemt bij de brander.



Als het nog steeds niet lukt om de brander aan te steken met het elektronische ontstekingssysteem, neemt u contact op met een vertegenwoordiger van de klantenservice. Daarvoor kunt u gebruikmaken van de contactgegevens op onze website. Surf naar www.weber.com.

GRILL OUT® HANDGREEPVERLICHTING ONDERHOUDEN (Q® 3200)

- Controleer of de drie AAA-batterijen (alleen alkaline) in goede staat verkeren en goed zijn geplaatst. Raadpleeg "MONTAGE."
- Sommige batterijen zijn voorzien van een beschermende kunststof wikkel. Deze wikkel dient te worden verwijderd voordat u de batterij plaatst. Verwar deze kunststof wikkel niet met het etiket van de batterij.





⚠ LET OP!: Dit product is getest op veiligheid en is alleen gecertificeerd voor gebruik in een specifiek land.
Raadpleeg de landenaanduiding op de buitenverpakking.

Deze onderdelen kunnen gas bevatten of gas verbranden. Neem contact op met de klantenservice van Weber-Stephen Products LLC voor informatie over originele reserveonderdelen van Weber-Stephen Products LLC.

⚠ WAARSCHUWING: Repareer onderdelen die bedoeld zijn voor gas of gasverbruik niet voordat u contact heeft opgenomen met de klantenservice van Weber-Stephen Products LLC. Wanneer u zich niet aan deze productwaarschuwing houdt, kan er brand of een explosie ontstaan met ernstig of fataal letsel en beschadiging van eigendommen tot gevolg.



Dit symbool geeft aan dat het product niet bij het huisvuil kan worden weggegooid. Raadpleeg voor informatie over het correct afvoeren van dit product in Europa de internetpagina op www.weber.com® en neem contact op met de vermelde importeur in uw land. Neem contact op met uw dealer voor de naam, het adres en het telefoonnummer van de importeur, indien u geen internetverbinding heeft.

Wanneer u uw barbecue wilt wegdoen of weggooien, dienen alle elektrische onderdelen (bijv. grillmotor, batterijen, ontstekingsmodule, handgreepverlichtingen) te worden afgevoerd volgens de WEEE. De onderdelen dienen apart van de barbecue te worden afgevoerd.

WEBER-STEPHEN ÖSTERREICH GmbH

Maria-Theresia-Straße 51
4600 Wels
AUSTRIA
TEL: +43 7242 890 135 0; info-at@weberstephen.com

WEBER-STEPHEN PRODUCTS BELGIUM Sprl

Blarenberglaan 6 Bus 4
Industriezone Noord
BE-2800 Mechelen
BELGIUM
TEL: +32 015 28 30 90; infobelux@weberstephen.com

WEBER-STEPHEN CZ & SK spol. s r.o.

U Hajovny 246
25243 Průhonice
CZECH REPUBLIC
TEL: +42 267 312 973; info-cz@weberstephen.com

WEBER-STEPHEN NORDIC ApS

Bøgildsmindevej 23, DK-9400 Nørresundby
DANMARK
TEL: +45 99 36 30 10; info@weberstephen.dk

WEBER-STEPHEN NORDIC MIDDLE EAST

Ras Al Khaimah FTZ
P.O. Box 10559
UNITED ARAB EMIRATES
TEL: +971 4 360 9256; info@weberstephen.ae

WEBER-STEPHEN FRANCE SAS

Eragny sur Oise – C.S. 80322
95617 Cergy Pontoise Cedex
FRANCE
TÉL: +33 810 19 32 37
service.consommateurs@weberstephen.com

WEBER-STEPHEN DEUTSCHLAND GmbH

Rheinstraße 194
55218 Ingelheim
DEUTSCHLAND
TEL: +49 6132 8999 0; info-de@weberstephen.com

WEBER-STEPHEN NETHERLANDS B.V.

Tsjükemarwei 12
8521 NA Sint Nicolaasga
Postbus 18
8520 AA Sint Nicolaasga
NETHERLANDS
TEL: +31 513 4333 22; info@weberbarbecues.nl

JARN & GLER WHOLESAL EHF

Skutuvogur 1H
1-104 Reykjavik
ICELAND
TEL: +354 58 58 900

D&S IMPORTS

14 Shenkar Street
Petach, Tikva 49001
ISRAEL
TEL: +972 392 41119; info@weber.co.il

WEBER-STEPHEN PRODUCTS ITALIA Srl

Centro Polifunzionale "Il Pioppo"
Viale della Repubblica 46
36030 Povolara di Dueville – Vicenza
ITALY
TEL: +39 0444 360 590; info-italia@weberstephen.com

WEBER-STEPHEN POLSKA Sp. z o.o.

Ul. Trakt Lubelski 153
04-766 Warszawa
POLSKA
TEL: +48 22 392 04 69; info-pl@weberstephen.com

GALACTEX OUTDOOR (PTY) LTD.

141-142 Hertz Draai
Meadowdale, Edenvale
Gauteng
SOUTH AFRICA
TEL: +27 11 454 2369; info@weber.co.za

WEBER-STEPHEN IBERICA Srl

Avda. de les Corts Catalanes 9-11 -
Despacho 10 B
E-08173 Sant Cugat del Vallès
Barcelona
SPAIN
TEL: +34 93 584 40 55; infoiberica@weberstephen.com

WEBER-STEPHEN SCHWEIZ GmbH

Talackerstr. 89a
8404 Winterthur
SWITZERLAND
TEL: +41 52 24402 50; info-ch@weberstephen.com

WEBER-STEPHEN PRODUCTS

(U.K.) LIMITED
The Four Columns,
Broughton Hall Business Park
Skipton, North Yorkshire BD23 3AE
UNITED KINGDOM
TEL: +44 01756 692611;
customerservicenwe@weberstephen.com

WEBER-STEPHEN PRODUCTS LLC

200 East Daniels Road
Palatine, IL 60067-6266
USA
TEL: 847 934 5700; support@weberstephen.com

OOO WEBER-STEPHEN Vostok

142784 Moscow Region,
Leninskiy District
Rumyantsevo Village
Building 1
RUSSIA
TEL: +7 495 973 16 49; info.ru@weberstephen.com

WEBER-STEPHEN MAGYARORSZÁG KFT.

1138 Budapest, Váci út 186.
HUNGARY
TEL: +36 70 / 70-89-813; info-hu@weberstephen.com

For Republic of Ireland, please contact:
Weber-Stephen Products (U.K.) Limited.

For other eastern European countries,
such as ROMANIA, SLOVENIA, CROATIA,
TURKEY, or GREECE, please contact:
Weber-Stephen Deutschland GmbH,
info-EE@weberstephen.com.

For Baltic states, please contact:
Weber-Stephen Nordic ApS.



WEBER-STEPHEN PRODUCTS LLC

www.weber.com®

© 2013 Designed and engineered by Weber-Stephen Products LLC,
200 East Daniels Road, Palatine, Illinois 60067 U.S.A.
Printed in U.S.A.

De Weber® Q® barbecue bevat ontwerpen en functies die van oorsprong zijn ontwikkeld door Robert DeMars van Original Ideas, Inc.

De Q® Cart® bevat ontwerpen en functies die van oorsprong zijn ontwikkeld door Robert DeMars van Original Ideas, Inc.